

**01 - 02.8**

10.06.PL

**Zawory 200 line  
z napędami LDM ANT40**



## Obliczenie współ czynnika Kv

Praktyczne obliczenia wykonuje się uwzględniając parametry obwodów regulacyjnych i warunki robocze medium według wzorów przedstawionych poniżej. Zawór regulacyjny powinien być dobrany tak, aby był zdolny do regulacji przepływu minimalnego przy danych warunkach roboczych. Należy sprawdzić, czy najmniejszy przepływ może być jeszcze regulowany.

Powinien być spełniony następujący warunek:  $r > Kvs / Kv_{min}$

Biorąc pod uwagę ewentualność wystąpienia 10% tolerancji ujemnej wykonania wartości  $Kv_{100}$  w stosunku do  $Kvs$  i żądania możliwości regulacji w obszarze przepływu maksymalnego (obniżanie i zwiększenie przepływu) producent zaleca wybieranie wartości  $Kvs$  zaworu regulacyjnego większej niż maksymalna wartość robocza  $Kv$ :

$$Kvs = 1.1 \div 1.3 Kv$$

Jednocześnie należy zwrócić uwagę jak znaczny "bezpieczny dodatek" zawarty jest w wartości  $Q_{max}$ , który może spowodować przewymiarowanie wydajności zaworu.

## Wzory do obliczenia Kv

	Spadek ciśnienia $p_2 > p_1 / 2$ $\Delta p < p_1 / 2$	Spadek ciśnienia $\Delta p \geq p_1 / 2$ $p_2 \leq p_1 / 2$	
Kv =	Ciecz	$\frac{Q}{100} \sqrt{\frac{\rho_1}{\Delta p}}$	
	Gaz	$\frac{Q_n}{5141} \sqrt{\frac{\rho_n \cdot T_1}{\Delta p \cdot p_2}}$	$\frac{2 \cdot Q_n}{5141 \cdot p_1} \sqrt{\rho_n \cdot T_1}$
	Para przegrzana	$\frac{Q_m}{100} \sqrt{\frac{v_2}{\Delta p}}$	$\frac{Q_m}{100} \sqrt{\frac{2v}{p_1}}$
	Para nasycona	$\frac{Q_m}{100} \sqrt{\frac{v_2 \cdot x}{\Delta p}}$	$\frac{Q_m}{100} \sqrt{\frac{2v \cdot x}{p_1}}$

## Nadkrytyczny przep yw par i gazów

Przy spadku ciśnienia większym niż krytyczny ( $p_2 / p_1 < 0.54$ ) medium uzyskuje w najmniejszym przekroju prędkość dźwięku, co może spowodować podwyższenie głośności. Aby ograniczyć to zjawisko należy zastosować odpowiedni układ dławiaczy z niską głośnością (wielostopniowa redukcja ciśnienia, przesłona na wylocie).

## Wielko ci i jednostki

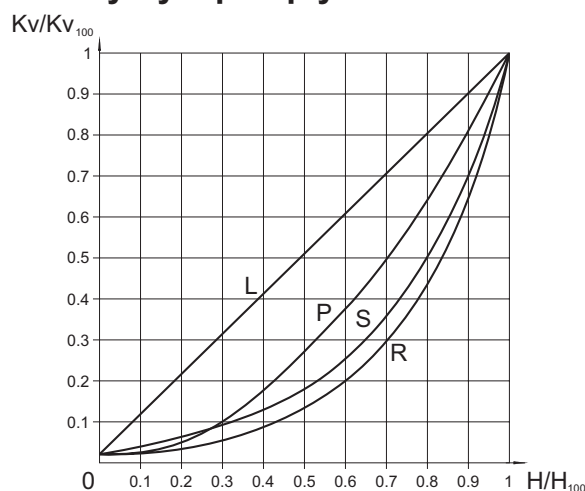
Oznaczenie	Jednostki	Nazwa wielkości
Kv	$m^3 \cdot h^{-1}$	Współczynnik przepływu
$Kv_{100}$	$m^3 \cdot h^{-1}$	Współczynnik przepływu przy skoku znamionowym
$Kv_{min}$	$m^3 \cdot h^{-1}$	Współczynnik przepływu przy minimalnym przepływie
Kvs	$m^3 \cdot h^{-1}$	Znamionowy współczynnik przepływu
Q	$m^3 \cdot h^{-1}$	Objętościowe natężenie przepływu w warunkach roboczych ( $T_1, p_1$ )
$Q_n$	$Nm^3 \cdot h^{-1}$	Objętościowe natężenie przepływu w warunkach normalnych (0°C, 0.101 MPa)
$Q_m$	$kg \cdot h^{-1}$	Masowe natężenie przepływu w warunkach roboczych ( $T_1, p_1$ )
$p_1$	MPa	Ciśnienie absolutne przed zaworem
$p_2$	MPa	Ciśnienie absolutne za zaworem
$p_s$	MPa	Ciśnienie absolutne pary nasyconej dla temperatury ( $T_1$ )
$\Delta p$	MPa	Spadek ciśnienia na zaworze ( $\Delta p = p_1 - p_2$ )
$\rho_1$	$kg \cdot m^{-3}$	Gęstość czynnika w stanie roboczym ( $T_1, p_1$ )
$\rho_n$	$kg \cdot Nm^{-3}$	Gęstość gazu w warunkach normalnych (0°C, 0.101 MPa)
$v_2$	$m^3 \cdot kg^{-1}$	Objętość właściwa pary dla parametrów $T_1, p_2$
$v$	$m^3 \cdot kg^{-1}$	Objętość właściwa pary dla parametrów $T_1, p_1 / 2$
$T_1$	K	Absolutna temperatura czynnika przed zaworem ( $T_1 = 273 + t_1$ )
x	1	Stosunkowa masowa zawartość pary nasyconej w parze mokrej
r	1	Regulacyjność

## Propozycja charakterystyki ze wzgl du na skok zaworu

Dla poprawnego doboru charakterystyki regulacyjnej zaworu należy sprawdzić, jakie skoki zawór osiąga w przewidywanych warunkach pracy. To sprawdzenie zaleca producent wykonać przynajmniej dla minimalnego, nominalnego i maksymalnego przepływu. Orientacyjnym punktem przy doborze charakterystyki jest zasada, aby, jeżeli jest to możliwe, ominąć pierwszy i ostatni 5 ÷ 10 % skok zaworu.

Dla obliczenia skoku przy różnych warunkach pracy i pojedynczych charakterystykach można skorzystać z firmowego programu do obliczenia zaworów VENTILY. Program służy do kompletnej propozycji zaworu od obliczenia wartości współczynnika Kv aż do określenia konkretnego typu zaworu łącznie z napędem.

## Charakterystyki przep ywu zaworów



- L - charakterystyka liniowa  
 $Kv/Kv_{100} = 0.0183 + 0.9817 \cdot (H/H_{100})$
- R - charakterystyka stałoprocentowa (4-procentowa)  
 $Kv/Kv_{100} = 0.0183 \cdot e^{(4 \cdot H/H_{100})}$
- P - charakterystyka paraboliczna  
 $Kv/Kv_{100} = 0.0183 + 0.9817 \cdot (H/H_{100})^2$
- S - LDMspline® charakterystyka  
 $Kv/Kv_{100} = 0.0183 + 0.269 \cdot (H/H_{100}) - 0.380 \cdot (H/H_{100})^2 + 1.096 \cdot (H/H_{100})^3 - 0.194 \cdot (H/H_{100})^4 - 0.265 \cdot (H/H_{100})^5 + 0.443 \cdot (H/H_{100})^6$

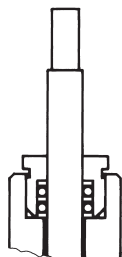
## Zasady dla doboru rodzaju grzyba

Grzybów z wycięciami nie można stosować w przypadku nadkrytycznych spadków ciśnienia przy nadciśnieniu wejściowym  $p_1 \geq 0,4$  MPa jak i również dla regulacji pary nasyconej. W tych przypadkach należy zastosować grzyb perforowany. Grzyb perforowany również należy zastosować w przypadkach w których duży spadek ciśnienia może spowodować niebezpieczeństwo powstania kawitacji w miejscu gniazda i grzyba, lub kiedy duża prędkość przepływu może spowodować erozję ścian korpusu zaworu.

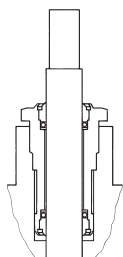
W przypadku zastosowania grzyba formowanego - stożkowego (z powodu niskiej wartości Kvs) dla nadciśnienia  $p_1 \geq 1,6$  MPa jak i również dla nadkrytycznych spadków ciśnienia należy dobrać stelitowanie grzyba oraz gniazda.

## Dławnice - O - pierścień EPDM

Dławnica ta przeznaczona jest dla mediów nieagresywnych, dla temperatur roboczych od 0° do 140° C. Odnacza się niezawodnością, długotrwałą szczelnością i zdolnością doszczelniania przy niewielkich uszkodzeniach wrzeciona. Niewielkie siły tarcia umożliwiają stosowanie siłowników z małą siłą osiową. Trwałość dławnicy uzależniona jest od warunków roboczych, zazwyczaj jest wyższa niż 400 000 cykli.



dla RV 102, RV 103

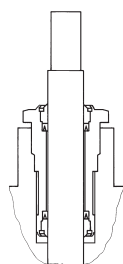


dla RV 2xx

## Dławnice - DRSpack® (PTFE)

DRSpack® (Direct Radial Sealing Pack) jest dławnicą z dużą szczelnością przy niskich i dużych ciśnieniach roboczych.

Najczęściej używany typ dławnicy odpowiedni dla temperatury od 0° do 260° C. Zakres pH od 0 do 14. Dławnice te umożliwiają stosowanie siłowników o małej sile osiowej. Konstrukcja zapewnia łatwą wymianę całej dławnicy. Trwałość dławnicy DRSpack® jest większa niż 500 000 cykli.



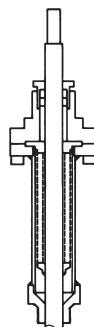
## Trwałość dławnicy mieszkowej

Materiał mieszka	Temperatura				
	200° C	300° C	400° C	500° C	550° C
1.4541	100 000	40 000	28 000	7 000	Nie jest odpowiednia
1.4571	90 000	34 000	22 000	13 000	8 000

W tabelce podane są minimalne liczby cykli przy pełnym otwarciu zaworu, kiedy pojawia się maksymalne wydłużanie i sprężanie mieszka. Podczas regulacji, kiedy grzyb zaworu

## Dławnice - Mieszek

Dławnicę mieszkową należy stosować dla niskich i wysokich temperatur w zakresie -50° do 550° C. Dławnice mieszkowe zapewniają całkowitą szczelność zaworów. Standardowo stosowana jest z dławnicą bezpieczeństwa PTFE. Nie wymaga dużej siły napędów.



## Zastosowanie dławnicy mieszkowej

Dławnicę mieszkową należy stosować przy bardzo agresywnych, trujących lub w inny sposób niebezpiecznych mediach, dla których wymagana jest absolutna szczelność zaworu w stosunku do otoczenia. W takich przypadkach konieczne jest również sprawdzenie wytrzymałości zastosowanych materiałów korpusu i wewnętrznych części armatury na dane medium. Dla niebezpiecznych cieczy zaleca się zastosowanie mieszka z dławnicą zabezpieczającą, która uniemożliwia wyciek medium przy uszkodzeniu mieszka. Mieszek jest również dobrym rozwiązaniem dla temperatury medium poniżej zera, kiedy zamarzanie wrzeciona powoduje przedwczesne zniszczenie dławnicy, jak również przy wyższych temperaturach, kiedy spełnia rolę chłodnicy.

porusza się w średnim położeniu, tylko w części zakresu skoku, żywotność mieszka jest wielokrotnie wyższa i uzależniona od warunków roboczych.

## Dobór dwudrogowego zaworu regulacyjnego

Dane: medium woda, 155° C, ciśnienie statyczne w miejscu przyłączenia 1000 kPa (10 bar),  $\Delta p_{DYSZ}$  = 80 kPa (0,8 bar),  $\Delta p_{RUROCIĄG}$  = 15 kPa (0,15 bar),  $\Delta p_{ODBIORNIK}$  = 25 kPa (0,25 bar), przepływ nominalny  $Q_{NOM}$  = 8 m<sup>3</sup> · h<sup>-1</sup>, przepływ minimalny  $Q_{MIN}$  = 1,3 m<sup>3</sup> · h<sup>-1</sup>.

$$\Delta p_{DYSZ} = \Delta p_{ZAWÓR} + \Delta p_{ODBIORNIK} + \Delta p_{RUROCIĄG}$$

$$\Delta p_{ZAWÓR} = \Delta p_{DYSZ} - \Delta p_{ODBIORNIK} - \Delta p_{RUROCIĄG} = 80 - 25 - 15 = 40 \text{ kPa (0,4 bar)}$$

$$Kv = \frac{Q_{NOM}}{\sqrt{\Delta p_{ZAWÓR}}} = \frac{8}{\sqrt{0,4}} = 12,7 \text{ m}^3 \cdot \text{h}^{-1}$$

Bezpieczny zapas uwzględniający tolerancję wykonania (przy założeniu, że przepływ Q nie jest przewymiarowany):

$$Kvs = (1,1 \text{ do } 1,3) \cdot Kv = (1,1 \text{ do } 1,3) \cdot 12,7 = 14 \text{ do } 16,5 \text{ m}^3 \cdot \text{h}^{-1}$$

Z seryjnie produkowanego zakresu wartości Kvs należy dobrać najbliższą wartość Kvs, tj. Kvs = 16 m<sup>3</sup> · h<sup>-1</sup>. Tej wartości odpowiada średnica DN 32. Dobieramy zawór kołnierzowy PN 16, z żeliwa sferoidalnego, uszczelnienie gniazda: metal - PTFE, dławnica PTFE, charakterystyka przepływu: stałoprocentowa o numerze typowym:

**RV 21x XXX 1423 R1 16/220-32**

x w oznaczeniu zaworu (21x) znaczy wykonanie zaworu (prosty lub rewersyjny) i jest uzależniony od zastosowanego napędu, który jest dobierany według potrzeb układu regulacyjnego (typ, producent, zasilanie, sposób sterowania, potrzebna siła itd.)

## Określenie spadku ciśnienia dobranego zaworu przy pełnym otwarciu i danym przepływie

$$\Delta p_{ZAWÓR H100} = \left( \frac{Q_{NOM}}{Kvs} \right)^2 = \left( \frac{8}{16} \right)^2 = 0,25 \text{ bar (25 kPa)}$$

W taki sposób obliczony spadek ciśnienia zaworu regulacyjnego, powinien być wzięty pod uwagę przy obliczeniu hydraulicznym sieci.

## Określenie autorytetu zaworu

$$a = \frac{\Delta p_{ZAWÓR H100}}{\Delta p_{ZAWÓR H0}} = \frac{25}{80} = 0,31$$

przy czym zalecana wartość  $a$  powinna być conajmniej równa wartości 0,3 tzn. że wartość autorytetu dobranego zaworu jest poprawna.

**Uwaga:** obliczenie autorytetu zaworu regulacyjnego należy wykonać w stosunku do spadku ciśnienia zaworu w stanie zamkniętym, więc do ciśnienia dyspozycyjnego  $\Delta p_{DYSZ}$  przy zerowym przepływie. Nie więc w stosunku do ciśnienia pompy  $\Delta p_{POMPA}$ , ponieważ  $\Delta p_{DYSZ} < \Delta p_{POMPA}$  spowodowany spadkami ciśnienia w sieciach aż do miejsca przyłączenia obiegu regulowanego. W tym przypadku po prostu bierzemy pod uwagę  $\Delta p_{DYSZ H100} = \Delta p_{DYSZ H0} = \Delta p_{DYSZ}$ .

## Sprawdzenie regulacyjności

Należy wykonać również obliczenie dla przepływu minimalnego  $Q_{MIN} = 1,3 \text{ m}^3 \cdot \text{h}^{-1}$ . Temu przepływowi odpowiadają spadki ciśnienia  $\Delta p_{RUROCIĄG QMIN} = 0,40 \text{ kPa}$ ,  $\Delta p_{ZAWÓR QMIN} = 0,66 \text{ kPa}$ .  $\Delta p_{ODBIORNIK QMIN} = 40 - 0,4 - 0,66 = 78,94 = 79 \text{ kPa}$ .

$$Kv_{MIN} = \frac{Q_{MIN}}{\sqrt{\Delta p_{ZAWÓR QMIN}}} = \frac{1,3}{\sqrt{0,79}} = 1,46 \text{ m}^3 \cdot \text{h}^{-1}$$

Potrzebna regulacyjność

$$r = \frac{Kvs}{Kv_{MIN}} = \frac{16}{1,46} = 11$$

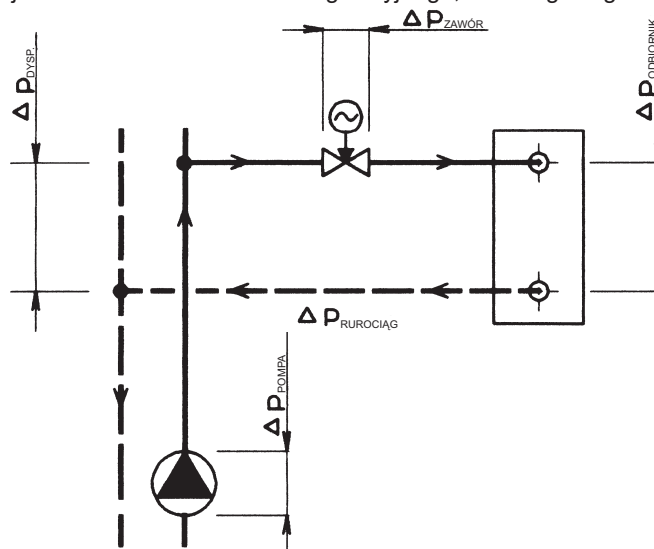
powinna być mniejsza niż podawana regulacyjność zaworu  $r = 50$ , tzn. wartość dobranego zaworu jest poprawna.

## Dobór odpowiedniej charakterystyki

Na podstawie obliczonych wartości  $Kv_{NOM}$  i  $Kv_{MIN}$  istnieje możliwość odczytania wartości odpowiednich skoków zaworu dla pojedynczych charakterystyk i według nich dobrać odpowiednią krzywą. W takim razie dla charakterystyki stałoprocentowej  $h_{NOM} = 96\%$ ,  $h_{MIN} = 41\%$ . W tym przypadku najlepiej odpowiada charakterystyka LDMspline® (93% i 30% skoku). Odpowiedni numer typowy:

**RV 21x XXX 1423 S1 16/220-32**

Typowy schemat układu regulacji z zastosowaniem zaworu regulacyjnego, dwudrogowego.



**Notatka:** Szczegółowe informacje dotyczące obliczeń zaworów LDM podane są w instrukcji do obliczenia zaworów 01-12.0. Wszystkie wyżej wymienione wzory ważne są w przypadku kiedy medium jest wodą. Dokładne obliczenie można wykonać za pomocą programu do obliczenia zaworów VENTILY, który również zawiera obliczenia sprawdzające, i jest do dyspozycji bezpłatnie na żądanie.

## Dobór trójdrogowego zaworu regulacyjnego

Dane: medium woda, 90° C, ciśnienie statyczne w miejscu przyłączenia 1000 kPa (10 bar),  $\Delta p_{\text{POMPA 2}} = 40 \text{ kPa}$  (0,4 bar),  $\Delta p_{\text{RUROCIĄG}} = 10 \text{ kPa}$  (0,1 bar),  $\Delta p_{\text{ODBIORNIK}} = 20 \text{ kPa}$  (0,2 bar), przepływ nominalny  $Q_{\text{NOM}} = 7 \text{ m}^3 \cdot \text{h}^{-1}$

$$\Delta p_{\text{POMPA 2}} = \Delta p_{\text{ZAWÓR}} + \Delta p_{\text{ODBIORNIK}} + \Delta p_{\text{RUROCIĄG}}$$

$$\Delta p_{\text{ZAWÓR}} = \Delta p_{\text{POMPA 2}} - \Delta p_{\text{ODBIORNIK}} - \Delta p_{\text{RUROCIĄG}} = 40 - 20 - 10 = 10 \text{ kPa} (0,1 \text{ bar})$$

$$Kv = \frac{Q_{\text{NOM}}}{\sqrt{\Delta p_{\text{ZAWÓR}}}} = \frac{7}{\sqrt{0,1}} = 22,1 \text{ m}^3 \cdot \text{h}^{-1}$$

Bezpieczny zapas uwzględniający tolerancję wykonania (przy założeniu, że przepływ Q nie jest przewymiarowany):

$$Kvs = (1,1 \text{ do } 1,3) \cdot Kv = (1,1 \text{ do } 1,3) \cdot 22,1 = 24,3 \text{ do } 28,7 \text{ m}^3 \cdot \text{h}^{-1}$$

Z seryjnie produkowanego zakresu wartości Kvs należy dobrać najbliższą wartość Kvs, tj.  $Kvs = 25 \text{ m}^3 \cdot \text{h}^{-1}$ . Tej wartości odpowiada średnica DN 40. Dobieramy zawór kolnierzowy PN 16, z żeliwa sferoidalnego, uszczelnienie gniazda: metal - metal, dławnica PTFE, charakterystyka przepływu: liniowa o numerze typowym

**RV 21x XXX 1413 L1 16/140-40**

x w oznaczeniu zaworu (21x) znaczy wykonanie zaworu (prosty lub rewersyjny) i jest uzależniony od zastosowanego napędu, który jest dobierany według potrzeb układu regulacyjnego (typ, producent, zasilanie, sposób sterowania, potrzebna siła itd.)

## Określenie rzeczywistego spadku ciśnienia dobrego zaworu przy pełnym otwarciu

$$\Delta p_{\text{ZAWÓR H100}} = \left( \frac{Q_{\text{NOM}}}{Kvs} \right)^2 = \left( \frac{7}{25} \right)^2 = 0,08 \text{ bar} (8 \text{ kPa})$$

W taki sposób obliczony spadek ciśnienia zaworu regulacyjnego, powinien być wzięty pod uwagę przy obliczeniu hydraulicznym sieci.

**Uwaga:** Najważniejszym warunkiem prawidłowej pracy zaworu trójdrogowego jest utrzymanie minimalnej różnicy ciśnień dyspozycyjnych na króćcach A i B. Trójdrogowe zawory wprowadzie potrafią pokonać duże spadki ciśnienia pomiędzy króćcami A i B, lecz powodują one znaczną deformację charakterystyki regulacyjnej i związane z tym pogorszenie właściwości regulacyjnych. Jeżeli istnieją wątpliwości dotyczące różnicy ciśnień pomiędzy oboma króćcami (w przypadku, kiedy zawór trójdrogowy przyłączony jest bez oddzielenia ciśnieniowego bezpośrednio do sieci pierwotnej), producent zaleca zastosowanie zaworu dwudrogowego w połączeniu z trwałą spinką.

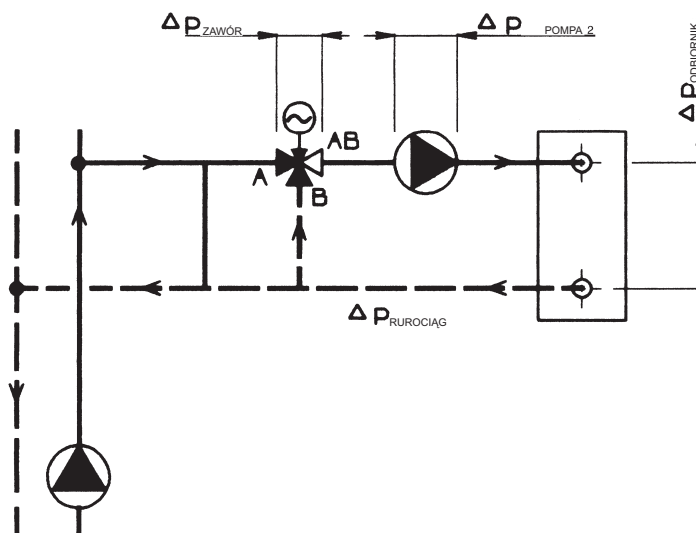
Autorytet kanału przelotowego zaworu trójdrogowego jest w tym połączeniu przy założeniu niezmiennego przepływu w obiegu odbiorczym równy:

$$a = \frac{\Delta p_{\text{ZAWÓR H100}}}{\Delta p_{\text{ZAWÓR H0}}} = \frac{8}{8} = 1,$$

co oznacza, że zależność przepływu w obiegu odpowiada idealnej krzywej przepływu zaworu. W tym przypadku wartości Kvs w obu kanałach są zgodne, obie charakterystyki są liniowe, tzn. że przepływ jest prawie niezmienny.

Dobranie kombinacji charakterystyki stałoprocentowej w kanale A i charakterystyki liniowej w kanale B jest czasem korzystne w przypadkach, kiedy nie można ominąć obciążenia kanału A przeciwko B ciśnieniem różnicowym lub kiedy parametry po stronie pierwotnej są zbyt wysokie.

Typowy schemat układu regulacji z zastosowaniem trójdrogowego zaworu mieszającego



**Notatka:** Szczegółowe informacje dotyczące obliczeń zaworów LDM podane są w instrukcji do obliczenia zaworów 01-12.0. Wszystkie wyżej wymienione wzory ważne są w przypadku kiedy medium jest wodą. Dokładne obliczenie można wykonać za pomocą programu do obliczenia zaworów VENTILY, który również zawiera obliczenia sprawdzające, i jest do dyspozycji bezpłatnie na żądanie.





## 200 line

### RV / HU 2x1 V

**Zawory regulacyjne i zawory awaryjne  
DN 15 - 150, PN 16 i 40  
z napędami LDM ANT40**

#### Opis

Zawory regulacyjne szeregu RV 211, RV 221, RV 231 (dalej nazywane RV 2x1) są armaturą jednogniazdową przeznaczoną do regulacji i zamykania przepływu mediów. Ze względu na siły stosowanych napędów są odpowiednie do regulacji przy niższych spadkach ciśnienia. Charakterystyki przepływu, współczynniki Kvs i nieszczelność odpowiadają standardom międzynarodowym.

Zawory awaryjne szeregu HU 2x1 są armaturą tego samego szeregu tylko z większą szczelnością w gnieździe i wyposażone w napędy elektryczne z funkcją awaryjną (w przypadku braku zasilania zawór zamyka lub otwiera się automatycznie).

Zawory typu RV 2x1 są przystosowane dzięki wykonaniu rewersyjnemu do podłączenia do napędów produkcji LDM.

#### Zastosowanie

Zawory przeznaczone są do stosowania w technice grzewczej i klimatyzacyjnej, w energetyce i przemyśle chemicznym. W zależności od warunków pracy stosuje się zawory wykonane z żeliwa sferoidalnego, odlewów stalowych lub z nierdzewnej stali austenitycznej.

Dobre materiały odpowiadają normom ČSN-EN 1503-1 (1/2002) (stal) i ČSN-EN 1503-3 (1/2002) (żeliwo). Najwyższe dopuszczalne nadciśnienia robocze w zależności od dobrego wykonania materiałowego i temperatury medium podane są w tabeli, patrz. strona 26 katalogu.

#### Medium robocze

Zawory szeregu RV / HU 2x1 przeznaczone są do regulacji (RV 2x1), do regulacji i zamykania (HU 2x1) przepływu i ciśnienia cieczy, gazów i par bez domieszek np. woda, para, powietrze i inne media, kompatybilne z materiałem korpusu i wewnętrznymi częściami armatury. Zastosowanie zaworów wykonanych z żeliwa sferoidalnego (RV 211) dla pary jest ograniczone przez następujące parametry. Para powinna być przegrzana (suchość na wlocie  $x_1 \geq 0,98$ ) i nadciśnienie wejściowe  $p_1 \leq 0,4$  MPa przy nadkrytycznym spadku ciśnienia i  $p_1 \leq 1,6$  MPa przy podkrytycznym spadku ciśnienia. W przypadku przekroczenia tych ograniczeń należy zastosować korpus zaworu wykonany ze stali węglowej (RV 221). W celu zapewnienia właściwej pracy urządzenia i odpowiedniej regulacji producent zaleca zamontowanie przed zaworem filtra od zanieczyszczeń mechanicznych.

#### Położenie robocze

Zawór powinien być zamontowany w taki sposób, aby kierunek przepływu medium był zgodny z kierunkiem strzałek na korpusie. Położenie robocze jest dowolne z wyjątkiem przypadku, kiedy napęd znajduje się pod zaworem. Przy stosowaniu zaworu dla temperatury czynnika powyżej 150° C, należy napęd zabezpieczyć przed ciepłem promieniowania, poprzez ochylenie z pionowego położenia i dokładne odizolowanie rurociągu.

#### Parametry techniczne

Szereg konstrukcyjny	RV / HU 211	RV / HU 221	RV / HU 231
Wykonanie	Zawór jednogniazdowy dwudrogowy rewersyjny		
Średnica nominalna	DN 15 do 150		
Ciśnienie nominalne	PN 16, PN 40		
Materiał korpusu	Żeliwo sferoidalne EN-JS 1025 (EN-GJS-400-10-LT)	Staliwo węglowe 1.0619 (GP240GH) 1.7357 (G17CrMo5-5)	Staliwo nierdzewne 1.4581 (GX5CrNiMoNb19-11-2)
Materiał gniazda: DN 15 - 50	1.4028 / 17 023.6	1.4028 / 17 023.6	1.4571 / 17 347.4
DIN W Nr./ČSN DN 65 - 150	1.4027 / 42 2906.5	1.4027 / 42 2906.5	1.4581 / 42 2941.4
Materiał grzyba: DN 15 - 65	1.4021 / 17 027.6	1.4021 / 17 027.6	1.4571 / 17 347.4
DIN W Nr./ČSN DN 80 - 150	1.4027 / 42 2906.5	1.4027 / 42 2906.5	1.4581 / 42 2941.4
Zakres temperatur roboczych	-20 do 300° C	-20 do 300° C	-20 do 300° C
Długość montażowa	Szereg 1 według ČSN-EN 558-1 (3/1997)		
Kołnierze przyłączeniowe	Według ČSN-EN 1092-1 (4/2002)		
Powierzchnie uszczelniające	Typ B1 (gruba listwa uszczelniająca) lub Typ F (wpust) według ČSN-EN 1092-1 (4/2002)		
Typ grzyba	Walcowy z wycięciami, formowany, perforowany		
Charakterystyka przepływu	Liniowa, stałoprocentowa, LDMspline®, paraboliczna		
Wartości Kvs	0.4 do 360 m <sup>3</sup> /h		
Nieszczelność	Klasa III. według ČSN-EN 1349 (5/2001) (<0.1% Kvs) dla zaworów regulacyjnych z uszczel. w gnieździe metal - metal Klasa IV. według ČSN-EN 1349 (5/2001) (<0.01% Kvs) dla zaworów regulacyjnych z uszczel. w gnieździe metal - PTFE		
Stosunek regulacji r	50 : 1		
Dławnica	O - pierścień EPDM $t_{max} = 140^\circ C$ , DRSpack® (PTFE) $t_{max} = 260^\circ C$ , mieszek $t_{max} = 300^\circ C$		

## Współczynniki przepływu Kvs i różnice ciśnień

Wartość  $\Delta p_{max}$  oznacza maksymalny spadek ciśnienia na zaworze, przy którym zapewnione jest otwarcie i zamknięcie. Ze względu na żywotność gniazda i grzyba zaleca się, aby trwały spadek ciśnienia na zaworze nie

przekroczył wartości 1.6 MPa. W przeciwnym razie należy zastosować grzyb perforowany lub powierzchnię przylegania gniazda i grzyba z naspawaną warstwą węgla spiekane.

Dodatkowe inform. dot. sterowania patrz. karty katalogowe napędów.		Sterowanie (napęd)					ANT40.11		ANT40.11S, ANT40.11R		
		Oznaczn. w nr typowym					EVH		EVI		
		Siła osiowa					2500 N		2000 N		
DN	H	Kvs [m <sup>3</sup> /h]					$\Delta p_{max}$		$\Delta p_{max}$		
		1	2	3	4	5	6	metal	PTFE	metal	PTFE
12	20	---	2.5 <sup>1)</sup>	1.6 <sup>1)</sup>	1.0 <sup>1)</sup>	0.6 <sup>1)</sup>	0.4 <sup>1)</sup>	4.00	---	4.00	---
15		4.0 <sup>1)</sup>	---	---	---	---	---	4.00	---	4.00	---
20		---	---	2.5 <sup>1)</sup>	1.6 <sup>1)</sup>	1.0 <sup>1)</sup>	0.6 <sup>1)</sup>	4.00	---	4.00	---
20		---	4.0 <sup>1)</sup>	---	---	---	---				
20		6.3 <sup>1)</sup>	---	---	---	---	---				
25		---	---	---	2.5 <sup>1)</sup>	1.6 <sup>1)</sup>	1.0 <sup>1)</sup>	3.98	4.00	3.07	3.48
25		10.0	6.3 <sup>2)</sup>	4.0 <sup>2)</sup>	---	---	---				
32		---	---	---	4.0 <sup>1)</sup>	---	---	2.33	2.65	1.78	2.10
32		16.0	10.0	6.3 <sup>2)</sup>	---	---	---				
40		25.0	16.0	10.0	---	---	---	1.44	1.70	1.09	1.34
50	40.0	25.0	16.0	---	---	---	0.82	1.01	0.61	0.80	
65	63.0	40.0	25.0	---	---	---	0.46	0.61	0.33	0.48	
80	100.0	63.0	40.0	---	---	---	0.29	0.42	0.20	0.33	
100	40	160.0	100.0	63.0	---	---	---	0.16	0.27	0.11	0.21
125		250.0	160.0	100.0	---	---	---	0.09	0.17	0.05	0.13
150		360.0	250.0	160.0	---	---	---	0.05	0.12	0.02	0.09

1) grzyb formowany

2) grzyb walcowy z charakterystyką liniową, grzyb formowany z charakt. stałoprocentową, LDMspline® i paraboliczną. Zawory regulacyjne z grzybem perforowanym można dostarczyć jedynie w przyp. tak oznaczonych wartości Kvs z następującymi ograniczeniami:

- Wartości Kvs 2.5 i 1.0 m<sup>3</sup>/h wyłącznie z charakt. liniową.
- Według wartości Kvs w kolumnie nr 2 można dostarczyć grzyb perforowany wyłącznie z charakt. liniową lub paraboliczną

metal - wykonanie gniazda z uszczelką metal - metal

PTFE - wykonanie gniazda z uszczelką metal - PTFE

(nie można zastosować dla grzybów formowanych)

Dławnicę mieszkową można zastosować wyłącznie dla grzyba walcowego.

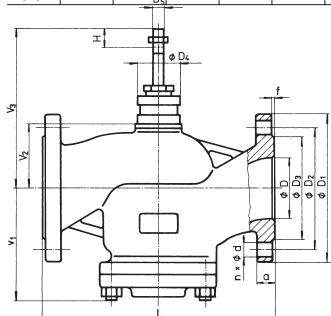
Charakterystyka stałoprocentowa, LDMspline® i paraboliczna od Kvs  $\geq$  1.0

Dla zaworów PN 16  $\Delta p$  nie może przekroczyć wartości 1.6 MPa.

Maksymalne różnice ciśnień, podane w tabeli nr 2, obowiązują w przypadku zastosowania dławnicy PTFE lub O-pierścienia. W przypadku dławnicy mieszkowej maks. wartość  $\Delta p_{max}$  należy konsultować z producentem.

## Wymiary i masy zaworów RV / HU 2x1

DN	PN 16					PN 40					PN 16, PN 40																							
	D <sub>1</sub>	D <sub>2</sub>	D <sub>3</sub>	d	n	D <sub>1</sub>	D <sub>2</sub>	D <sub>3</sub>	d	n	D	f	D <sub>4</sub>	D <sub>5</sub>	L	V <sub>1</sub>	V <sub>2</sub>	<sup>#</sup> V <sub>2</sub>	V <sub>3</sub>	<sup>#</sup> V <sub>3</sub>	a	m <sub>1</sub>	m <sub>2</sub>	<sup>#</sup> m <sub>v</sub>										
	mm	mm	mm	mm		mm	mm	mm	mm		mm	mm	mm	mm	mm	mm	mm	mm	mm	mm	mm	kg	kg	kg										
15	95	65	45	14	4	95	65	45	14	4	15	2	44	10	130	68	47	---	143	---	16	4.5	5.5	---										
20	105	75	58			105	75	58			20				150	68	47	---	143	---	18	5.5	6.5	---										
25	115	85	68			115	85	68			25				160	85	52	250	148	346	18	6.5	8	3.5										
32	140	100	78			140	100	78			32				180	85	52	250	148	346	20	8	9.5	3.5										
40	150	110	88			150	110	88			40				200	85	52	250	148	346	20	9	11	3.5										
50	165	125	102			165	125	102			50				230	117	72	270	168	366	20	14	21	3.5										
65	185	145	122			18	4 <sup>1)</sup>	185			145				122	18	8	65	2	44	14	290	117	72	270	168	366	22	18	27	3.5			
80	200	160	138					200			160				138			80				310	152	106	452	222	568	24	26	40	4.5			
100	220	180	158					8			8				235			190				162	22	100	350	152	106	452	222	568	24	38	49	4.5
125	250	210	188												270			220				188	125	400	175	134	480	250	596	26	58	82	5	
150	285	240	212	22	26	300	250	218	26	150	480	200	134	480	250	596	28	78	100	5														



<sup>1)</sup> ze względu na wcześniej obowiązujące normy, została wykorzystana możliwość wyboru ilości śrub łączących, oferowana przez normę ČSN-EN 1092-1

<sup>#)</sup> - obowiązuje dla wykonania z dławnicą mieszkową m<sub>v</sub> - waga, którą należy doliczyć do wagi zaworu przy mieszkowym wykonaniu dławnicy

m<sub>1</sub> - zawory RV / HU 211

m<sub>2</sub> - zawory RV / HU 221 i RV / HU 231



## 200 line

### RV / HU 2x3 V

**Zawory regulacyjne i zawory awaryjne  
DN 25 - 150, PN 16 i 40  
z napędami LDM ANT40**

## Opis

Zawory regulacyjne szeregu RV 213, RV 223, RV 233 (dalej nazywane RV 2x3) są armaturą jednogniazdową z grzybem ciśnieniowo odciążonym, przeznaczoną do regulacji i zamykania przepływu mediów. W/w wykonanie zaworów może być stosowane do regulacji przy dużych spadkach ciśnienia, przy użyciu względnie słabych napędów. Charakterystyki przepustowości, współczynniki Kvs i nieszczelność odpowiadają standardom międzynarodowym.

Zawory awaryjne szeregu HU 2x3 są armaturą tego samego szeregu tylko z większą szczelnością w gnieździe i wyposażone w napędy elektryczne z funkcją awaryjną (w przypadku braku zasilania zawór zamyka lub otwiera się automatycznie).

Zawory typu RV 2x3 rewersyjne są przystosowane do podłączenia do napędów produkcji LDM.

## Medium robocze

Zawory szeregu RV / HU 2x3 przeznaczone są do regulacji (RV 2x3), do regulacji i zamykania (HU 2x3) przepływu i ciśnienia cieczy, gazów i par bez domieszek np. woda, para, powietrze i inne media, kompatybilne z materiałem korpusu i wewnętrznymi częściami armatury. Zastosowanie zaworów wykonanych z żeliwa sferoidalnego (RV 213) dla pary jest ograniczone przez następujące parametry. Para powinna być przegrzana (suchość na wlocie  $x_1 \geq 0,98$ ) i nadciśnienie wejściowe  $p_1 \leq 0,4$  MPa przy nadkrytycznym spadku ciśnienia i  $p_1 \leq 1,6$  MPa przy podkrytycznym spadku ciśnienia. W przypadku przekroczenia tych ograniczeń należy zastosować korpus zaworu wykonany ze stali węglowej (RV 223). W celu zapewnienia właściwej pracy urządzenia i odpowiedniej regulacji producent zaleca zamontowanie przed zaworem filtru od zanieczyszczeń mechanicznych.

## Zastosowanie

Zawory przeznaczone są do stosowania w technice grzewczej i klimatyzacyjnej, w energetyce i przemyśle chemicznym. W zależności od warunków pracy stosuje się zawory wykonane z żeliwa sferoidalnego, odlewów stalowych lub z nierdzewnej stali austenitycznej.

Dobre materiały odpowiadają normom ČSN-EN 1503-1 (1/2002) (stal) i ČSN-EN 1503-3 (1/2002) (żeliwo). Najwyższe dopuszczalne nadciśnienia robocze w zależności od dobrego wykonania materiałowego i temperatury medium podane są w tabeli, patrz. strona 26 katalogu.

## Położenie robocze

Zawór powinien być zamontowany w taki sposób, aby kierunek przepływu medium był zgodny z kierunkiem strzałek na korpusie. Położenie robocze jest dowolne z wyjątkiem przypadku, kiedy napęd znajduje się pod zaworem. Przy stosowaniu zaworu dla temperatury czynnika powyżej 150° C, należy napęd zabezpieczyć przed ciepłem promieniowania, poprzez ochylenie z pionowego położenia i dokładne odizolowanie rurociągu.

## Parametry techniczne

Szereg konstrukcyjny	RV / HU 213	RV / HU 223	RV / HU 233
Wykonanie	Zawór jednogniazdowy dwudrogowy rewersyjny z grzybem ciśnieniowo odciążonym		
Średnica nominalna	DN 25 do 150		
Ciśnienie nominalne	PN 16, PN 40		
Materiał korpusu	Żeliwo sferoidalne EN-JS 1025 (EN-GJS-400-10-LT)	Stalwo węglowe 1.0619 (GP240GH) 1.7357 (G17CrMo5-5)	Stalwo nierdzewne 1.4581 (GX5CrNiMoNb19-11-2)
Materiał gniazda: DN 25 - 50	1.4028 / 17 023.6	1.4028 / 17 023.6	1.4571 / 17 347.4
DIN W Nr./ČSN DN 65 - 150	1.4027 / 42 2906.5	1.4027 / 42 2906.5	1.4581 / 42 2941.4
Materiał grzyba: DN 25 - 65	1.4021 / 17 027.6	1.4021 / 17 027.6	1.4571 / 17 347.4
DIN W Nr./ČSN DN 80 - 150	1.4027 / 42 2906.5	1.4027 / 42 2906.5	1.4581 / 42 2941.4
Zakres temperatur roboczych	-20 do 260° C	-20 do 260° C	-20 do 260° C
Długość montażowa	Szereg 1 według ČSN-EN 558-1 (3/1997)		
Końnicze przyłączeniowe	Według ČSN-EN 1092-1 (4/2002)		
Powierzchnie uszczelniające	Typ B1 (gruba listwa uszczelniająca) lub Typ F (wpust) według ČSN-EN 1092-1 (4/2002)		
Typ grzyba	Walcowy z wycięciami, perforowany		
Charakterystyka przepływu	Liniowa, stałoprocentowa, LDMspline®, paraboliczna		
Wartości Kvs	4 do 360 m <sup>3</sup> /h		
Nieszczelność	Klasa III. według ČSN-EN 1349 (5/2001) (<0.1% Kvs) dla zaworów regulacyjnych z uszczel. w gnieździe metal - metal Klasa IV. według ČSN-EN 1349 (5/2001) (<0.01% Kvs) dla zaworów regulacyjnych z uszczel. w gnieździe metal - PTFE		
Stosunek regulacji r	50 : 1		
Dławnica	O - pierścień EPDM t <sub>max</sub> = 140° C, DRSpack® (PTFE) t <sub>max</sub> = 260° C, mieszek t <sub>max</sub> = 260° C		



## Współczynniki przepływu Kvs i różnice ciśnień

Wartość  $\Delta p_{max}$  oznacza maksymalny spadek ciśnienia na zaworze, przy którym zapewnione jest otwarcie i zamknięcie. Ze względu na żywotność gniazda i grzyba zaleca się, aby trwały spadek ciśnienia na zaworze nie

przekroczył wartości 1.6 MPa. W przeciwnym razie należy zastosować grzyb perforowany lub powierzchnie przylegania gniazda i grzyba z naspawaną warstwą węgla spiekane.

Dodatkowe inform. dot. sterowania patrz. karty katalogowe napędów.		Sterowanie (napęd)			ANT40.11				ANT40.11S, ANT40.11R			
		Oznac. w nr typowym			EVH				EVI			
		Siła osiowa			2500 N				2000 N			
		Kvs [m <sup>3</sup> /h]			$\Delta p_{max}$				$\Delta p_{max}$			
DN	H	1	2	3	metal		PTFE		metal		PTFE	
25	20	10	6.3 <sup>1)</sup>	4.0 <sup>1)</sup>	4.00	(4.00)	4.00	(4.00)	4.00	(4.00)	4.00	(4.00)
32		16.0	10.0	6.3 <sup>1)</sup>	4.00	(4.00)	4.00	(4.00)	4.00	(4.00)	4.00	(4.00)
40		25.0	16.0	10.0	4.00	(4.00)	4.00	(4.00)	4.00	(4.00)	4.00	(4.00)
50		40.0	25.0	16.0	4.00	(4.00)	4.00	(4.00)	4.00	(4.00)	4.00	(4.00)
65	40	63.0	40.0	25.0	4.00	(4.00)	4.00	(4.00)	4.00	(4.00)	4.00	(4.00)
80		100.0	63.0	40.0	4.00	(2.80)	4.00	(4.00)	4.00	(4.00)	4.00	(4.00)
100		160.0	100.0	63.0	4.00	(1.80)	4.00	(3.70)	4.00	(2.90)	4.00	(4.00)
125		250.0	160.0	100.0	4.00	(1.00)	4.00	(2.90)	4.00	(1.90)	4.00	(3.80)
150		360.0	250.0	160.0	4.00	(0.50)	4.00	(2.40)	4.00	(1.25)	4.00	(3.10)

1) wyłącznie charakterystyka liniowa

metal - wykonanie gniazda z uszczelką metal - metal

PTFE - wykonanie gniazda z uszczelką metal - PTFE

(xx) - wartości  $\Delta p_{max}$  w nawiasach przeznaczone są dla grzyba perforowanego

Dla zaworów PN 16  $\Delta p$  nie może przekroczyć wartości 1.6 MPa.

Maksymalne różnice ciśnień, podane w tabeli nr 2, obowiązują w przypadku zastosowania dławnicy PTFE lub O-pierścienia. W przypadku dławnicy mieszkowej maks. wartość  $\Delta p_{max}$  należy konsultować z producentem.

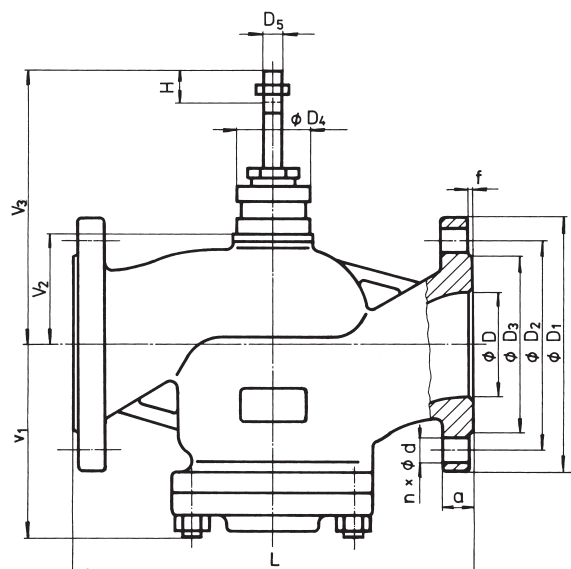
Zawory regulacyjne z grzybem perforowanym można dostarczyć jedynie w przyp. tak oznaczonych wartości Kvs

z następującymi ograniczeniami:

- Według wartości Kvs w kolumnie nr 2 można dostarczyć grzyb perforowany wyłącznie z charakt. liniową lub paraboliczną

## Wymiary i masy zaworów RV / HU 2x3

DN	PN 16					PN 40					PN 16, PN 40													
	D <sub>1</sub>	D <sub>2</sub>	D <sub>3</sub>	d	n	D <sub>1</sub>	D <sub>2</sub>	D <sub>3</sub>	d	n	D	f	D <sub>4</sub>	D <sub>5</sub>	L	V <sub>1</sub>	V <sub>2</sub>	<sup>#</sup> V <sub>2</sub>	V <sub>3</sub>	<sup>#</sup> V <sub>3</sub>	a	m <sub>1</sub>	m <sub>2</sub>	<sup>#</sup> m <sub>v</sub>
	mm	mm	mm	mm		mm	mm	mm	mm		mm	mm	mm	mm	mm	mm	mm	mm	mm	mm	mm	kg	kg	kg
25	115	85	68	14	4	115	85	68	14	4	25	2	44	10	160	85	52	250	148	346	18	6.5	8	3.5
32	140	100	78	140		100	78	32	180		85				52	250	148	346	20	8	9.5	3.5		
40	150	110	88	150		110	88	40	200		85				52	250	148	346	20	9	11	3.5		
50	165	125	102	165		125	102	50	230		117				72	270	168	366	20	14	21	3.5		
65	185	145	122	18	4 <sup>1)</sup>	185	145	122	18	8	65	2	44	14	290	117	72	270	168	366	22	18	27	3.5
80	200	160	138	200	160	138	80	310	152		106				452	222	568	24	26	40	4.5			
100	220	180	158	235	190	162	22	350	152		106				452	222	568	24	38	49	4.5			
125	250	210	188	270	220	188	26	400	175		134				480	250	596	26	58	82	5			
150	285	240	212	22	300	250	218	150	480		200				134	480	250	596	28	78	100	5		



<sup>1)</sup> ze względu na wcześniej obowiązujące normy, została wykorzystana możliwość wyboru ilości śrub łączących, oferowana przez normę ČSN-EN 1092-1

<sup>#)</sup> - obowiązuje dla wykonania z dławnicą mieszkową

m<sub>v</sub> - waga, którą należy doliczyć do wagi zaworu przy mieszkowym wykonaniu dławnicy

m<sub>1</sub> - zawory RV / HU 213

m<sub>2</sub> - zawory RV / HU 223 i RV / HU 233



## 200 line

### RV 2x5 V

**Zawory regulacyjne  
DN 15 - 150, PN 16 i 40  
z napędami LDM ANT40**

## Opis

Zawory regulacyjne szeregu RV 215, RV 225, RV 235 (dalej nazywane RV 2x5) są armaturą trójdrogową z funkcją mieszającą lub rozdzielającą. Ze względu na siły stosowanych napędów mogą być stosowane do regulacji przy niższych spadkach ciśnienia. Charakterystyki przepustowości, współczynniki Kvs i szczelność odpowiadają standardom międzynarodowym.

Przy zastosowaniu napędu elektrohydraulicznego z funkcją awaryjną w przypadku braku zasilania zamyka się wybrany przez klienta kanał.

Zawory typu RV 2x5 rewersyjne są przystosowane do podłączenia do napędów produkcji LDM.

## Zastosowanie

Zawory przeznaczone są do stosowania w technice grzewczej i klimatyzacyjnej, w energetyce i przemyśle chemicznym. W zależności od warunków pracy stosuje się zawory wykonane z żeliwa sferoidalnego, odlewów stalowych lub z nierdzewnej stali austenitycznej.

Dobre materiały odpowiadają normom ČSN-EN 1503-1 (1/2002) (stal) i ČSN-EN 1503-3 (1/2002) (żeliwo). Najwyższe dopuszczalne nadciśnienia robocze w zależności od dobrego wykonania materiałowego i temperatury medium podane są w tabeli, patrz. strona 26 katalogu.

## Medium robocze

Zawory szeregu RV 2x5 przeznaczone są do regulacji przepływu i ciśnienia cieczy, gazów i par bez domieszek np. woda, para, powietrze i inne media, kompatybilne z materiałem korpusu i wewnętrznymi częściami armatury. Zastosowanie zaworów wykonanych z żeliwa sferoidalnego (RV 215) dla pary jest ograniczone przez następujące parametry. Para powinna być przegrzana (suchość na włocie  $x_1 \geq 0,98$ ) i nadciśnienie wejściowe  $p_1 \leq 0,4$  MPa przy nadkrytycznym spadku ciśnienia i  $p_1 \leq 1,6$  MPa przy podkrytycznym spadku ciśnienia. W przypadku przekroczenia tych ograniczeń należy zastosować korpus zaworu wykonany ze stali węglowej (RV 225). W celu zapewnienia właściwej pracy urządzenia i odpowiedniej regulacji producent zaleca zamontowanie przed zaworem filtru od zanieczyszczeń mechanicznych.

## Położenie robocze

W przypadku stosowania zaworu jako zaworu mieszającego, zawór powinien być zamontowany w taki sposób, aby kierunek przepływu medium był zgodny z kierunkiem strzałek na korpusie i na nasadce (wlot A i B, wylot AB). W przypadku zaworu rozdzielającego kierunek przepływu jest odwrotny (wlot AB, wylot A i B). Położenie robocze jest dowolne z wyjątkiem przypadku, kiedy napęd znajduje się pod zaworem. Przy stosowaniu zaworu dla temperatury czynnika powyżej 150° C, należy napęd zabezpieczyć przed ciepłem promieniowania, poprzez ochylenie z pionowego położenia i dokładne odizolowanie rurociągu.

## Parametry techniczne

Szereg konstrukcyjny	RV 215	RV 225	RV 235
Wykonanie	Zawór trójdrogowy z funkcją rewersyjną		
Średnica nominalna	DN 15 do 150		
Ciśnienie nominalne	PN 16, PN 40		
Materiał korpusu	Żeliwo sferoidalne EN-JS 1025 (EN-GJS-400-10-LT)	Staliwo węglowe 1.0619 (GP240GH) 1.7357 (G17CrMo5-5)	Staliwo nierdzewne 1.4581 (GX5CrNiMoNb19-11-2)
Materiał gniazda: DN 15 - 50	1.4028 / 17 023.6	1.4028 / 17 023.6	1.4571 / 17 347.4
DIN W Nr./ČSN DN 65 - 150	1.4027 / 42 2906.5	1.4027 / 42 2906.5	1.4581 / 42 2941.4
Materiał grzyba: DN 15 - 65	1.4021 / 17 027.6	1.4021 / 17 027.6	1.4571 / 17 347.4
DIN W Nr./ČSN DN 80 - 150	1.4027 / 42 2906.5	1.4027 / 42 2906.5	1.4581 / 42 2941.4
Zakres temperatur roboczych	-20 do 300° C	-20 do 300° C	-20 do 300° C
Długość montażowa	Szereg 1 według ČSN-EN 558-1 (3/1997)		
Kołnierze przyłączeniowe	Według ČSN-EN 1092-1 (4/2002)		
Powierzchnie uszczelniające	Typ B1 (gruba listwa uszczelniająca) lub Typ F (wpust) według ČSN-EN 1092-1 (4/2002)		
Typ grzyba	Walcowy z wycięciami, formowany		
Charakterystyka przepływu	Liniowa, stałoprocentowa w kanalu AB - A		
Wartości Kvs	1.6 do 360 m <sup>3</sup> /h		
Nieszczelność	Klasa III. według ČSN-EN 1349 (5/2001) (<0.1% Kvs) dla zaworów regulacyjnych z uszczel. w gnieździe metal - metal		
Nieszczelność w kanalu B-AB nie jest zagwarantowana, zwyczajnie do 2% Kvs	Klasa IV. według ČSN-EN 1349 (5/2001) (<0.01% Kvs) dla zaworów regulacyjnych z uszczel. w gnieździe metal - PTFE		
Stosunek regulacji r	50 : 1		
Dławnica	O - pierścień EPDM $t_{max} = 140^{\circ}C$ , DRSpack® (PTFE) $t_{max} = 260^{\circ}C$ , mieszek $t_{max} = 300^{\circ}C$		

## Współczynniki przepływu Kvs i różnice ciśnień

Wartość  $\Delta p_{max}$  oznacza maksymalny spadek ciśnienia na zaworze, przy którym zapewnione jest otwarcie i zamknięcie. Ze względu na żywotność gniazda i grzyba zaleca się, aby trwały spadek ciśnienia na zaworze nie

przekroczył wartości 1.6 MPa. W przeciwnym razie należy zastosować grzyb perforowany lub powierzchnie przylegania gniazda i grzyba z naspawaną warstwą węgla spiekanego.

Dodatkowe inform. dot. sterowania patrz. karty katalogowe napędów.			Sterowanie (napęd)					ANT40.11		ANT40.11S, ANT40.11R			
			Oznaczn. w nr typowym					EVH		EVI			
			Siła osiowa					2500 N		2000 N			
			Kvs [m <sup>3</sup> /hod]					$\Delta p_{max}$		$\Delta p_{max}$			
DN	H		1	2	3	4	5	6	kov	PTFE	kov	PTFE	
12	20		---	2.5 <sup>1)</sup>	1.6 <sup>1)</sup>	1.0 <sup>1)</sup>	0.6 <sup>1)</sup>	0.4 <sup>1)</sup>	4.00	---	4.00	---	
15			4.0 <sup>1)</sup>	---	---	---	---	---	4.00	---	4.00	---	
20			---	---	2.5 <sup>1)</sup>	1.6 <sup>1)</sup>	1.0 <sup>1)</sup>	0.6 <sup>1)</sup>	4.00	---	4.00	---	
20			---	4.0 <sup>1)</sup>	---	---	---	---					
20			6.3 <sup>1)</sup>	---	---	---	---	---					
25			---	---	---	2.5 <sup>1)</sup>	1.6 <sup>1)</sup>	1.0 <sup>1)</sup>	3.98	4.00	3.07	3.48	
25			10.0	6.3 <sup>2)</sup>	4.0 <sup>2)</sup>	---	---	---					
32			---	---	---	---	4.0 <sup>1)</sup>	---	---	2.33	2.65	1.78	2.10
32			16.0	10.0	6.3 <sup>2)</sup>	---	---	---					
40			25.0	16.0	10.0	---	---	---	1.44	1.70	1.09	1.34	
50		40.0	25.0	16.0	---	---	---	0.82	1.01	0.61	0.80		
65		63.0	40.0	25.0	---	---	---	0.46	0.61	0.33	0.48		
80	40	100.0	63.0	40.0	---	---	---	0.29	0.42	0.20	0.33		
100		160.0	100.0	63.0	---	---	---	0.16	0.27	0.11	0.21		
125		250.0	160.0	100.0	---	---	---	0.09	0.17	0.05	0.13		
150		360.0	250.0	160.0	---	---	---	0.05	0.12	0.02	0.09		

1) w kierunku AB-A grzyb formowany, w kierunku AB-B grzyb walcowy

2) w kierunku AB-B grzyb walcowy, w kierunku AB-A dla charakterystyki liniowej grzyb walcowy, dla charakterystyki równoproporcyjnej grzyb formowany

metal - wykonanie gniazda z uszczelką metal - metal

PTFE - wykonanie gniazda z uszczelką metal - PTFE

(nie można zastosować dla grzybów formowanych)

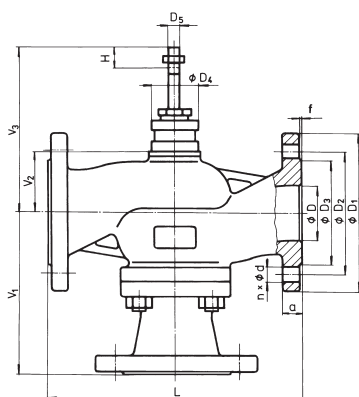
Maksymalne różnice ciśnień, podane w tabeli nr 2, obowiązują w przypadku zastosowania dławnicy PTFE lub O-pierścienia. W przypadku dławnicy mieszkowej maks. wartość  $\Delta p_{max}$  należy konsultować z producentem.

Mieszek można zastosować wyłącznie dla grzyba walcowego.

Dla zaworów PN 16  $\Delta p$  nie może przekroczyć wartości 1.6 MPa.

## Wymiary i masy zaworów RV 2x5

DN	PN 16					PN 40					PN 16, PN 40													
	D <sub>1</sub>	D <sub>2</sub>	D <sub>3</sub>	d	n	D <sub>1</sub>	D <sub>2</sub>	D <sub>3</sub>	d	n	D	f	D <sub>4</sub>	D <sub>5</sub>	L	V <sub>1</sub>	V <sub>2</sub>	#V <sub>2</sub>	V <sub>3</sub>	#V <sub>3</sub>	a	m <sub>1</sub>	m <sub>2</sub>	#m <sub>v</sub>
	mm	mm	mm	mm		mm	mm	mm	mm		mm	mm	mm	mm	mm	mm	mm	mm	mm	mm	mm	kg	kg	kg
15	95	65	45	14	4	95	65	45	14	4	15	2	44	10	130	110	47	---	143	---	16	5.5	6	---
20	105	75	58			105	75	58			20				150	115	47	---	143	---	18	6.5	7	---
25	115	85	68			115	85	68			25				160	130	52	250	148	346	18	8.3	9.5	3.5
32	140	100	78			140	100	78			32				180	135	52	250	148	346	20	10.5	12	3.5
40	150	110	88			150	110	88			40				200	140	52	250	148	346	20	12	13.5	3.5
50	165	125	102			165	125	102			50				230	175	72	270	168	366	20	17	24	3.5
65	185	145	122			185	145	122			65				290	180	72	270	168	366	22	22	31	3.5
80	200	160	138			200	160	138			80				310	220	106	452	222	568	24	31	43	4.5
100	220	180	158			235	190	162			100				350	230	106	452	222	568	24	44	55	4.5
125	250	210	188			270	220	188			125				400	260	134	480	250	596	26	65	90	5
150	285	240	212	300	250	218	150	480	290	134	480	250	596	28	94	120	5							



<sup>1)</sup> ze względu na wcześniej obowiązujące normy, została wykorzystana możliwość wyboru ilości śrub łączących, oferowana przez normę ČSN-EN 1092-1

<sup>#)</sup> - obowiązuje dla wykonania z dławnicą mieszkową m<sub>v</sub> - waga, którą należy doliczyć do wagi zaworu przy mieszkowym wykonaniu dławnicy

m<sub>1</sub> - zawory RV 215

m<sub>2</sub> - zawory RV 225 i RV 235

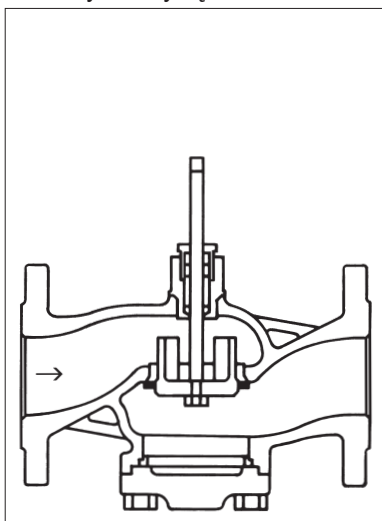
## Schemat wyspecyfikowania komplet.num.typowego zaworów RV/HU 2x1, RV 2x3, RV 2x5

		XX	X X X	X X X	X X X X	X X	- XX	/	XXX	-	XXX
1. Zawór	Zawór regulacyjny	RV									
	Zawór awaryjny	HU									
2. Oznaczenie typowe	Zawory z żeliwa sferoidalnego 0.7040		2 1								
	Za. ze stali węgl. 1.0619, 1.1138, 1.7357		2 2								
	Zawory ze stali nierdzewnej 1.4581		2 3								
	Zawór rewersyjny			1							
	Zawór ciśnieniowo odciążony				3						
	Zaw. Mieszający (rozdzielający) rewers.					5					
3. Typ sterowania <sup>1)</sup> Napędy z funkcją awaryjną	Napęd elektryczny				E						
	ANT40.11				E V H						
	ANT40.11S <sup>1)</sup>				E V I						
	ANT40.11R <sup>1)</sup>				E V I						
4. Przyłączenie	Kołnierz z listwą grubą					1					
	Kołnierz z wpustem					2					
5. Wykonanie materiałowe korpusu  (w nawiasach podane są zakresy temperatur roboczych)	Stal węglowa 1.0619 (-20 do 400°C)					1					
	Żeliwo sferoidalne EN-JS 1025 (-20 do 300°C)					4					
	CrMo stal 1.7357 (-20 do 500°C)					7					
	Stal nierdzewna 1.4581 (-20 do 400°C)					8					
	Inny materiał według ustalenia					9					
6. Uszczelniel. w gnieździe <sup>2)</sup> od DN 25; t <sub>max</sub> = 260°C	Metal - metal					1					
	Miękkie uszczelnie. (metal - PTFE) w kanalu AB - A <sup>3)</sup>					2					
	Naspawanie węglikiem (stelitowanie)					3					
7. Rodzaj dławnicy	O - pierścień EPDM					1					
	DRSpack® (PTFE)					3					
	Mieszek					7					
	Mieszek z dławnicą zabezpieczającą PTFE					8					
8. Charakteryst. przepływu <sup>3)</sup> Nie można zastosować dla zaworów RV 2x5	Liniowa						L				
	Stałoprocentowa w kierunku AB - A						R				
	LDMspline® <sup>3)</sup>						S				
	Paraboliczna <sup>3)</sup>						P				
	Liniowa - grzyb perforowany <sup>3)</sup>						D				
	Stałoprocentowa - grzyb perforowany <sup>3)</sup>						Q				
Paraboliczna - grzyb perforowany <sup>3)</sup>						Z					
9. Kvs	Nr kolumny według tabeli współcz. Kvs						X				
10. Ciśnienie znamion. PN	PN 16							16			
	PN 40							40			
11. Temperatura robocza °C <sup>4)</sup> Nie można zastosować dla zaworów RV / HU 2x3	O - pierścień EPDM								140		
	DRSpack® (PTFE), mieszek								220		
	DRSpack® (PTFE), mieszek								260		
	Mieszek <sup>4)</sup>								300		
12. Średnica nominalna DN	DN										XXX

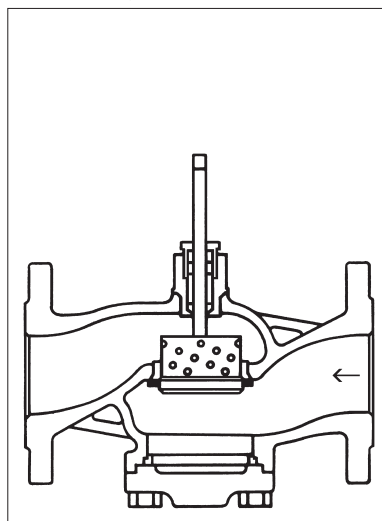
**Przykład zamówienia:** Zawór regulacyjny dwudrogowy DN 65, PN 40, z napędem Landis & Staefa SKB 32.50, wykonanie materiałowe z żeliwa sferoidalnego, połączenie: kołnierz z listwą grubą, uszczelniel. w gnieździe: metal - metal, dławnica PTFE, charakt. liniowa, Kvs = 63 m<sup>3</sup>/h zostanie oznacz. : **RV 211 HLD 1413 L1 40/220-65.**

## Zawory RV / HU 2x1

Przekrój zaworu z grzybem walcowym z wycięciami

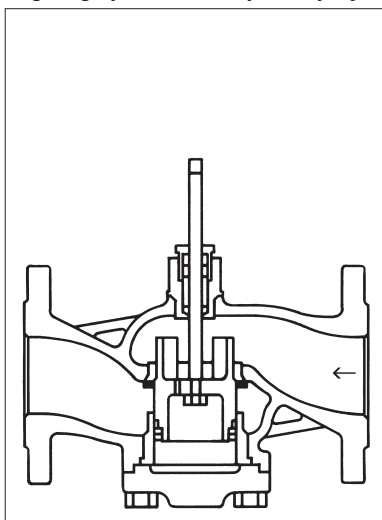


Przekrój zaworu z grzybem perforowanym

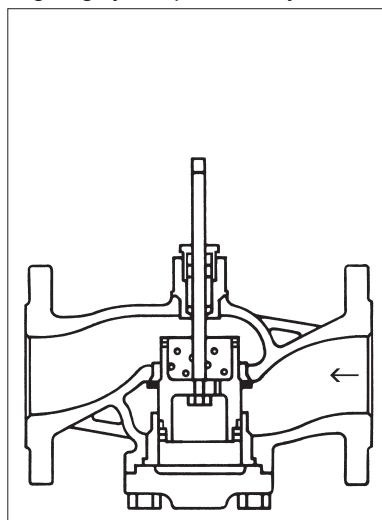


## Zawory RV / HU 2x3

Przekrój zaworu ciśnieniowo odciążonego z grzybem walcowym z wycięciami

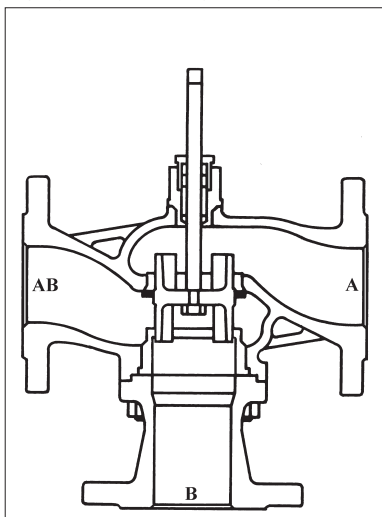


Przekrój zaworu ciśnieniowo odciążonego z grzybem perforowanym



## Zawory RV 2x5

Przekrój zaworu trójdrogowego z grzybem walcowym z wycięciami







## Elektryczne siłowniki ANT40.11 LDM

### Opis

Siłowniki są wykonywane dla regulacji z sygnałem ciągłym lub trzypunktowym. Można je łączyć z zaworami dwudrogowymi i trójdrogowymi serii RV 113 i RV2xx. Napęd składa się z pokrywy z samogasnącego plastiku, z silnikiem krokowym, elektroniką sterującą z technologią SUT, diody LED sygnalizacyjnych oraz bezobsługowej przekładni ze stali anodowanej. Połączenie z zaworem wykonane jest za pomocą nierdzewnego trzpienia oraz słupków montażowych ze stopów lekkich. Przyłącza elektryczne w formie listwy zaciskowej (max 2,5 mm<sup>2</sup>) z dławikiem kablowym M16x1,5.

### Zastosowanie

Według sposobu przyłączenia, (zobacz schemat połączeń) siłownik może być sterowany sygnałami ciągłymi 4-20 mA lub 0-10V, sygnałem 2-pkt (ON-OFF), lub 3-pkt. (ON-STOP-OFF). Zewnętrzna korbka umożliwia ręczne sterowanie zaworem, a jej użycie wyłącza sterowanie silnikiem.

### Położenie robocze

Dowolne, poza sytuacją kiedy siłownik znajduje się pod zaworem.

### Techniczne parametry

Typ	ANT40.11	
Oznaczenie w nr typ. zaw.	EVH	
Wykonanie	Elektryczny siłownik z technologią SUT	
Napięcie zasilające	24 V AC, 24 V DC	230 V AC
Częstotliwość	50 Hz	
Moc	18 VA	
Sterowanie	0 - 10 V, 4 - 20 mA, 3-pkt., 2-pkt.	3-punktowe
Czas przestawienia	Ustawialny 2, 4, 6 s.mm <sup>-1</sup>	
Siła znamionowa	2500 N	
Skok	20 i 40 mm	
Obudowa	IP 65	
Maksymalna temp. medium	200°C, z wydłużeniem 240°C	
Dopuszcz. temp. otoczenia	-10 do 55°C	
Dopuszcz. wilgotność otocz	< 95 % r. v.	
Waga	4,5 kg	

### Technologia SUT

Siłowniki mogą być sterowane sygnałami ciągłymi 4-20 mA lub 0-10V, sygnałem 2-pkt (ON-OFF), lub 3-pkt. (ON-STOP-OFF). Napięcie zasilające jest dowolne, również szybkość przesterowania oraz charakterystyka pracy są ustawialne.

### Właściwości

- Elektroniczne wyłączenie zależne od siły sterującej uzyskanego momentu
- Automatyczna kalibracja skoku zaworu
- Programowalny przełącznik dla wyboru charakterystyki i czasu przestawienia
- Ręczna korbka do sterowania z wyłącznikiem sterowania silnika z inicjacją nowej kalibracji
- Możliwość zmiany kierunku pracy przez zmianę napięcia zasilającego (na zaciskach 2a lub 2b)

## Akcesoria dodatkowe

0313529 001	Jednostka zmiany zakresu i kierunku pracy sygnału sterującego
0372332 001	Moduł plug-in dla napięcia 230V AC , 3-pkt sterowanie, (dodatkowe obciążenie 2 VA)
0372333 001	Pomocniczy wyłącznik podwójny 5(2) A, 12 do 250V AC, min. 250mA, 12V <sup>1)</sup>
0372333 002	Pomocniczy wyłącznik podwójny styki złożone. Od 1mA, max 30V, 3(1)A, 12 do 250V AC <sup>1)</sup>
0372334 001	Potencjometr 2000, 1 W, 24 V <sup>1)</sup>
0372334 002	Potencjometr 130 Ω, 1 W, 24 V <sup>1)</sup>
0372334 006	Potencjometr 1000 Ω, 1 W, 24 V <sup>1)</sup>
0372336 910	Wydłużenie dla medium 200 do 240°C
0386263 001	Dławiak kablowy M16 x 1,5
0386263 002	Dławiak kablowy M20 x 1,5 (1 ks szt. jest standardową częścią dostawy)

<sup>1)</sup>Można stosować tylko w oznaczonych schematach połączeń

## Funkcje

### Inicjacja i sygnał zwrotny położenia

Siłowniki sterowane sygnałem ciągłym inicjują się automatycznie zgodnie z opisem. Jeśli siłownik jest po raz pierwszy uruchamiany na zaworze należy ręcznie ustawić siłownik w dolnym położeniu zaworu, podłączyć napięcie zasilające, następnie kręcąc korbką ręczną ustawić zawór w pozycji zamknięty, potem w pozycje otwarty, a skok zaworu zostanie zmierzony i automatycznie zapamiętany. Sygnał sterujący oraz zwrotny położenia zaworu zostaje dopasowany do ustawionego skoku. Jeśli w tym czasie nastąpi przestawienie lub wyłączenie napięcia - inicjacja zostanie przerwana. Wartości inicjacji zostają zapisane i siłownik jest gotowy do pracy. Chcąc ponownie inicjować siłownik należy w czasie 4 sekund dwukrotnie rozłożyć i złożyć korbkę ręczną. Potwierdzeniem wejścia w stan inicjacji jest miganie obu czerwonych diod LED. Podczas inicjacji sygnał zwrotny położenia jest nieaktywny lub równy "0". Inicjacja jest realizowana z największą dostępną prędkością. Wartości zostają zapisane po dokończeniu procesu. Jeśli siłownik napotka zbyt duży opór związany z zablokowaniem zaworu – wystawia raport o blokadzie – sygnał położenia o wartości "0" po czasie ok. 90 s. W tym czasie siłownik próbuje samoistnie się odblokować otwierając i zamykając zawór. Jeśli ta operacja się powiedzie i zawór się odblokuje, siłownik wraca do normalnej pracy, a sygnał zwrotny jest ponownie dostępny. Siłowniki sterowane 2-pkt lub 3-pkt nie są inicjowane, a sygnał zwrotny położenia jest nieaktywny.

### Sterowanie sygnałem 2-pkt (ON-OFF) – zasilanie 24V

Przy sterowaniu 2-pkt siłownik przyłączony jest dwuprzewodowo. Napięcie przyłączone jest do zacisków 1 i 2a. Po podaniu zasilania na zacisk 2b trzpień siłownika wysuwa się i zawór jest otwierany, po odłączeniu tego napięcia siłownik przestawi się w drugie położenie i zamknie zawór. Za pomocą mikroprzełączników należy ustawić czas przejścia, przy tym typie sterowania nie ustawia się charakterystyki pracy ( jest ona zgodna z charakterystyką zaworu). Zaciski 3i, 3u oraz 44 nie mogą być podłączone.

### Sterowanie sygnałem 3-pkt (ON-STOP-OFF) – zasilanie 24V

Podłączenie zasilania na zaciski 1-2b spowoduje wysunięcie się trzpienia siłownika i otwieranie zaworu. Podanie napięcia na zaciski 1-2a zamyka zawór. Kiedy siłownik znajdzie się w położeniach skrajnych (zamknięty - otwarty) układ elektroniczny wyłącza silnik. Zmianę kierunku pracy realizujemy zmianą przyłączenia zasilania. Za pomocą mikroprzełączników należy ustawić czas przejścia, przy tym typie sterowania nie ustawia się charakterystyki pracy (jest ona zgodna z charakterystyką zaworu). Zaciski 3i, 3u oraz 44 nie mogą być podłączone.

### Sterowanie sygnałem 3-pkt (ON-STOP-OFF) – zasilanie 230V

Po zamontowaniu modułu zasilania 230V w obszarze przyłączeniowym należy go połączyć jak w wykonaniu sterowania 3-pkt zasilanie 24V. W tym przypadku możliwe jest tylko sterowanie 3-pkt. Zmianę kierunku pracy realizujemy zmianą przyłączenia zasilania. Za pomocą mikroprzełączników należy ustawić czas przejścia, przy tym typie sterowania nie ustawia się charakterystyki pracy (jest ona zgodna z charakterystyką zaworu). Moduł zawiera przycisk umożliwiający przy jego instalacji automatyczne ustawienie w odpowiedniej pozycji. W tym napędzie (bez sprężyny powrotnej) wyłączniki położenia znajdują się w dolnym położeniu. Sterowanie sygnałem 2-pkt. z zastosowaniem tego modułu nie jest możliwe.

### Sterowanie sygnałami ciągłymi (0-10V lub 4-20mA) – zasilanie 24V

Zabudowany w siłowniku regulator położenia pozwala na sterowanie sygnałami ciągłymi "y". Przy sterowaniu sygnałem napięciowym 0-10V przyłącza się go na zacisk 3u, dla sterowania prądowego 4-20mA na zacisk 3i. Jeśli podłączone będą oba sygnały równocześnie, jako ważniejszy będzie uważany sygnał o większej wartości.

#### Kierunek pracy 1 (napięcie zasilająca na zacisku 2a)

Przy wroście sygnału sterującego trzpień siłownika wysuwa się, zawór się otwiera.

#### Kierunek pracy 2 (napięcie zasilająca na zacisku 2b)

Przy wroście sygnału sterującego trzpień siłownika wsuwa się do siłownika, zawór się zamyka.

Wartości położenia zerowego oraz zakresu pracy są ustawione. Aby zmienić zakres pracy lub kierunek ( tylko dla sygnału napięciowego) należy użyć modułu dodatkowy do instalacji w siłowniku.

Przy pierwszym uruchomieniu siłownik ustawia się zgodnie z sygnałem sterującym w zakresie od 0 do 100% skoku zaworu. Dzięki elektronicznemu systemowi pomiaru drogi informacja o aktualnym położeniu zaworu jest zapamiętywana i także przy ponownym załączeniu zasilania nie jest konieczna inicjalizacja. Pomiar drogi jest dodatkowo korygowany przy osiągnięciu wartości skrajnych położenia. Dzięki technologii SUT możliwe jest także równoległe podłączenie kilku siłowników i ich sterowane jednym sygnałem "y". W tym przypadku kolejne siłowniki steruje się sygnałem zwrotnym o położeniu "y0" z pierwszego siłownika.

Przy zaniku sygnału sterującego 0-10V dla sposobu przyłączenia "kierunek pracy 1" siłownik zamknie zawór. Aby dla tego przypadku zawór się otwierał – sygnał sterujący powinien być przyłączony do zacisków 1 i 3u lub użyte połączenie "kierunek pracy 2".

Za pomocą mikroprzełączników należy ustawić czas przejścia oraz charakterystykę pracy.

## Sygnalizacja diodami LED

Obie LED migają na czerwono – inicjacja

Górna LED świeci na czerwono – położenie górne lub osiągnięte położenie "ZAMKNIĘTY"

Dolna LED świeci na czerwono – położenie dolne lub osiągnięte położenie "OTWARTY"

Górna LED miga na zielono – siłownik pracuje, kierunek pracy "ZAMYKANIE"

Górna LED świeci na zielono – siłownik stoi, ostatni kierunek pracy "ZAMYKANIE"

Dolna LED miga na zielono – siłownik pracuje, kierunek pracy "OTWIERANIE"

Dolna LED świeci na zielono – siłownik stoi, ostatni kierunek pracy "OTWIERANIE"

Obie LED świecą na zielono – czas oczekiwania po przyłączeniu lub po zadziałaniu funkcji awaryjnej

Nie świeci: brak zasilania ( zacisk 21) wg dtr angielskiej zaciski 2a lub 2b

Obie LED migają na czerwono i zielono – siłownik jest w trybie pracy ręcznej

## Użycie akcesoriów dodatkowych

### Jednostka zmiany zakresu i kierunku pracy dla sygnału sterującego

Ten moduł dodatkowy można zamontować w obudowie siłownika lub w innym miejscu, jednak wtedy musi on być umieszczony w szafce elektrycznej. Początkowy punkt  $U_0$ , a także zakres  $U$  są nastawiane za pomocą potencjometru (dla zmiany z 0-10V na np. 2-10V). Umożliwia to zastosowanie jednego regulatora do sterowania kilkoma zaworami także u układzie sekwencyjnym lub kaskadowym. Sygnał wejściowy (część zakresu) jest zamieniana na sygnał wyjściowy 0..10V. Inicjalizacja w trakcie. Sygnał zwrotny sygnalizacji jest nieaktywny.

### Wyłączniki pomocnicze

Pomocniczy wyłącznik podwójny

- Możliwości przełączania max. 250V ~, prąd min. 250 mA przy 12 V (lub 20 mA przy 20 V)

- Możliwości przełączania max. 12

Pomocniczy wyłącznik podwójny złożony

- Możliwości przełączania max. 250V ~, prąd min. 1 mA przy 5V

- Możliwości przełączania max 0,1...30V = prąd 1...100 mA

Jeśli wyłącznik ten będzie użyty nawet jednorazowo do wyłączenia prądu powyżej 10mA lub napięcia powyżej 50V, złączenie styku będzie uszkodzone, jednak wyłącznik będzie nadal mógł pracować jednak tylko w zakresach jak dla styków zwykłych.

## CE - Deklaracje

EMV dyrektywa 89/336/EWG	Mech. dyrektywa 98/37/EWG/II/B	Niskonapięciowa dyrektywa 73/23/EWG
EN 61000-6-1	EN 1050	EN 60730 1
EN 61000-6-2		EN 60730-2-14
EN 61000-6-3		Kategoria przepięciowa III
EN 61000-6-4		Stopień zanieczyszczenia III

### Uwagi do projektowania i montażu

W obudowie znajdują się trzy otwory z możliwością ich wyłamania dla montażu dławików kablowych. Rozwiązanie z silnikiem krokowym oraz elektroniką w technologii SUT umożliwia podłączenie równoległe kilku siłowników z technologią SUT. Przy stosowaniu sterowania równoległego kilku siłowników należy pamiętać o konieczności zwiększenia przekroju przewodów przyłączeniowych. Dla przykładu przy równoległym połączeniu 5 siłowników na odcinku 50 m należy użyć przewodów o przekroju co najmniej 1,5 mm<sup>2</sup>.

### Montaż na zewnątrz.

Jeśli siłownik ma pracować na zewnątrz należy zastosować odpowiednią ochronę przed działaniem czynników zewnętrznych.

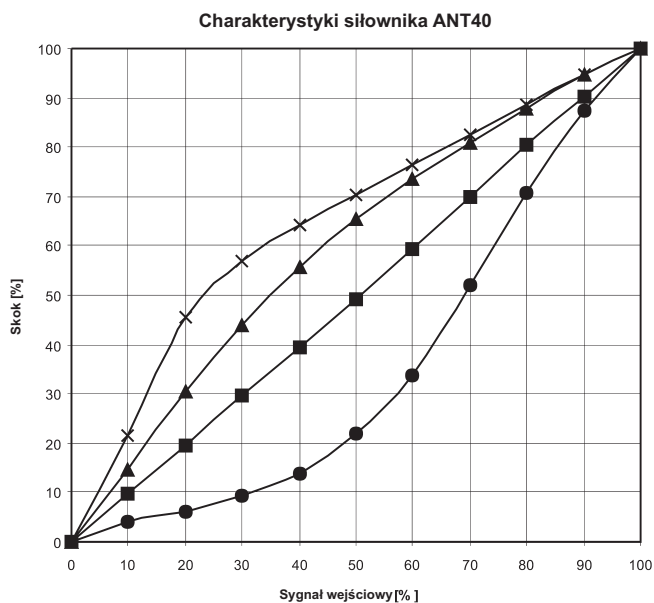
### Uwagi

Przy wysokiej temperaturze medium, trzpień zaworu oraz słupki montażowe mogą mieć również wysoką temperaturę. Należy zwrócić uwagę aby temperatura otoczenia nie przekraczała 55°C. Przy wyższych temperaturach medium konieczne jest izolowanie zaworu (zalecamy stosowanie izolacji IKA patrz karta katalogowa 01-09.6).

## Kodowanie wyłączników

### Charakterystyka siłownika (wyłączniki 3 i 4)

- obowiązuje tylko dla sterowania sygnałami ciągłymi



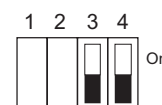
A (liniowa)



B (paraboliczna)




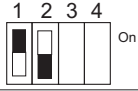

C (ogarytmiczna)



D (stałoprocentowa)

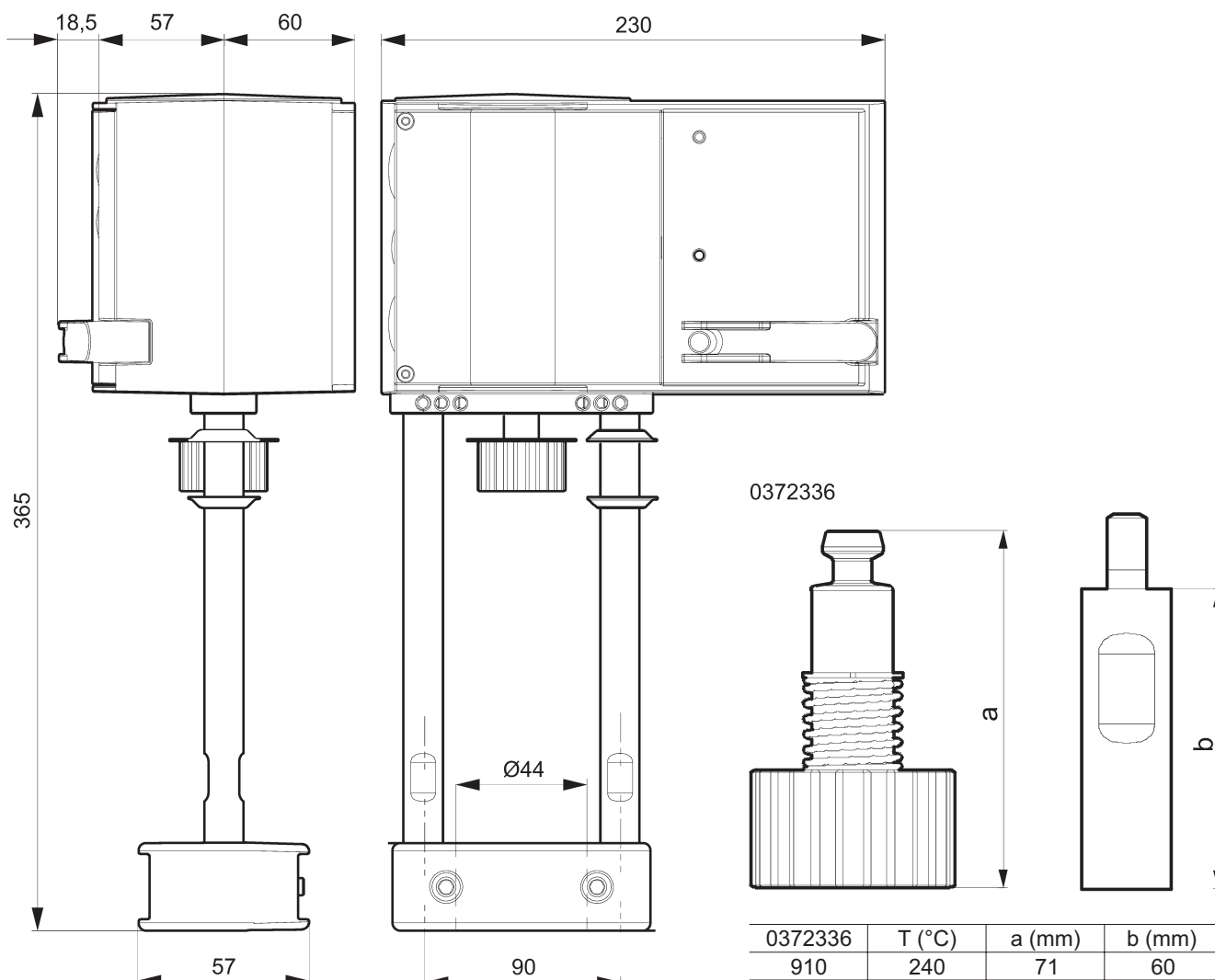
### Czas przejścia (wyłączniki 1 i 2)

- obowiązuje przy wszystkich sposobach sterowania

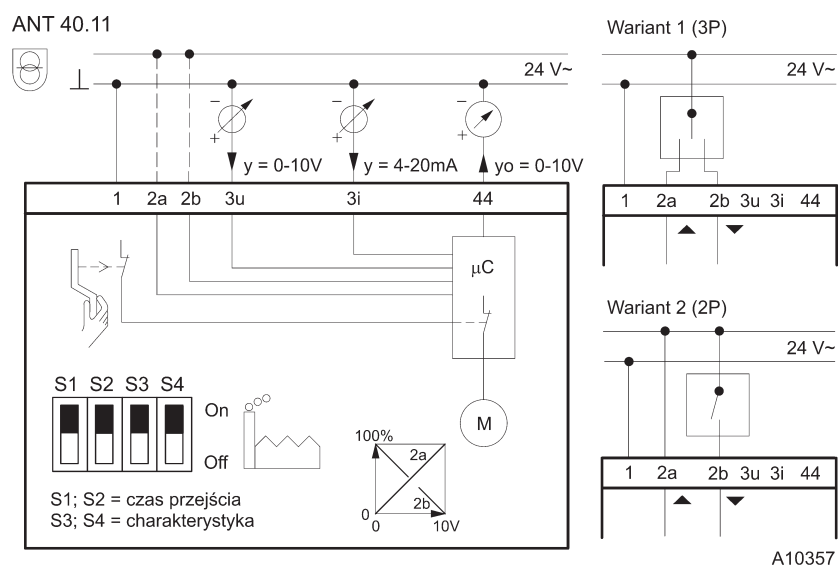
Czas przejścia	Nastawa wyłączników	Czas przejścia dla skoku 20 mm	Czas przejścia dla skoku 40 mm
2 s / mm		40 s ± 1	80 s ± 2
4 s / mm		80 s ± 2	160 s ± 4
6 s / mm		<b>120 s ± 4</b>	<b>240 s ± 8</b>

Wytłuszczonym drukiem zaznaczono wartości nastawiane fabrycznie.

## Wymiary siłownika oraz wydłużenia ( dla wyższych temp.)



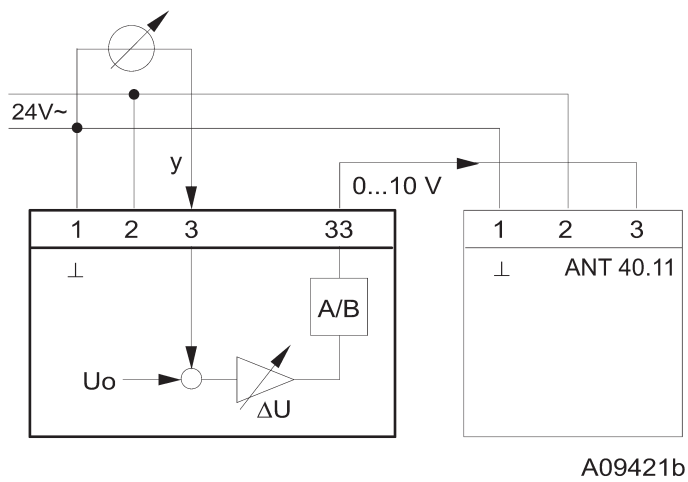
## Schematy podłączenia napędu i akcesoriów



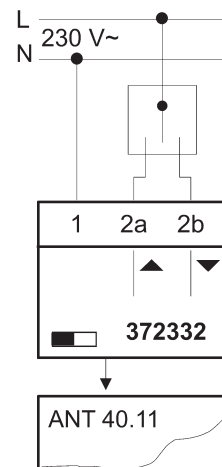


## Schemat przyłączenia elementów dodatkowych

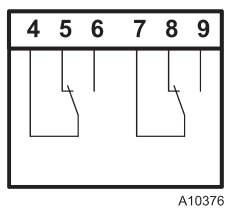
313529



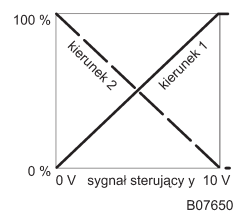
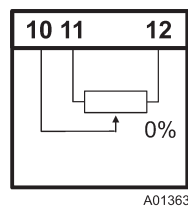
372332



372333



372334





## Elektryczne siłowniki z funkcją awaryjną ANT40.11S, ANT40.11R LDM

### Opis

Siłowniki są wykonywane dla regulacji z sygnałem ciągłym lub trzypunktowym. Można je łączyć z zaworami dwudrogowymi i trójdrogowymi serii RV 113 i RV2xx. Siłownik wyposażony jest w sprężynę umożliwiającą przestawienie siłownika do zdefiniowanego położenia przy wyłączeniu napięcia lub przy podaniu sygnału zewnętrznego ( czujnik STB). Napęd składa się z pokrywy z samogasnącego plastiku, z silnikiem krokowym, elektroniką sterującą z technologią SUT, diody LED sygnalizacyjnych, bezobsługowej przekładni ze stali anodowanej oraz sprężyny powrotnej. Połączenie z zaworem wykonane jest za pomocą nierdzewnego trzpienia oraz słupków montażowych ze stopów lekkich. Przyłącza elektryczne w formie listwy zaciskowej (max 2,5 mm<sup>2</sup>) z dławikiem kablowym M16x1,5.

### Zastosowanie

Według sposobu przyłączenia, (zobacz schemat połączeń) siłownik może być sterowany sygnałami ciągłymi 4-20 mA lub 0-10V, sygnałem 2-pkt ( ON-OFF), lub 3-pkt. ( ON-STOP-OFF). Zewnętrzna korbka umożliwia ręczne sterowanie zaworem, a jej użycie wyłącza sterowanie silnikiem.

### Położenie robocze

Dowolne, poza sytuacją kiedy siłownik znajduje się pod zaworem.

### Techniczne parametry

Typ	ANT40.11S		ANT40.11R	
Oznaczenie w nr typ. zaw.	EVI			
Wykonanie	Siłownik z funkcją awaryjną z technologią SUT			
Napięcie zasilające	24 V AC, 24 V DC	230 V	24 V AC, 24 V DC	230 V
Częstotliwość	50 Hz			
Moc	Podczas pracy 20 VA, w spoczynku 7 VA			
Sterowanie	0-10 V, 4-20 mA, 3-pkt., 2-pkt.	3-punktowe	0-10 V, 4-20 mA, 3-pkt., 2-pkt.	3-punktowe
Czas przestawienia	Ustawialny 2, 4, 6 s.mm <sup>-1</sup>			
Czas przestawienia funkcji awaryjnej	W zależności od skoku od 15 do 30 s			
Funkcja awaryjna	Odwrotna (NC)		Prosta (NO)	
Siła znamionowa	2000 N			
Skok	20 i 40 mm			
Obudowa	IP 66			
Maksymalna temp. medium	200°C, z wydłużeniem do 240°C			
Dopuszcz. temp. otoczenia	-10 do 55°C			
Dopuszcz. wilgotność otocz	< 95 % r. v.			
Waga	6,1 kg			

### Technologia SUT

Siłowniki mogą być sterowane sygnałami ciągłymi 4-20 mA lub 0-10V, sygnałem 2-pkt ( ON-OFF), lub 3-pkt. ( ON-STOP-OFF). Napięcie zasilające jest dowolne, również szybkość przesterowania oraz charakterystyka pracy są ustawialne.

### Właściwości

- Elektroniczne wyłączenie zależne od siły sterującej uzyskanego momentu
- Automatyczna kalibracja skoku zaworu
- Programowalny przełącznik dla wyboru charakterystyki i czasu przestawienia
- Ręczna korbka do sterowania z wyłącznikiem sterowania silnika z inicjacją nowej kalibracji
- Możliwość zmiany kierunku pracy przez zmianę napięcia zasilającego ( na zaciskach 2a lub 2b)

### Prosta i odwrotna funkcja siłownika

Funkcja prosta (NO) to takie wykonanie siłownika, w którym podczas zadziałania f. awaryjnej trzpień siłownika wysunie się z niego - dojdzie do otwarcia zaworu.

Funkcja odwrotna (NC) to takie wykonanie siłownika, w którym podczas zadziałania f. awaryjnej trzpień siłownika wsunie się do niego - dojdzie do zamknięcia zaworu.

## Akcesoria dodatkowe

0313529 001	Jednostka zmiany zakresu i kierunku pracy sygnału sterującego
0372332 001	Moduł plug-in dla napięcia 230V AC , 3-pkt sterowanie, (dodatkowe obciążenie 2 VA)
0372333 001	Pomocniczy wyłącznik podwójny 5(2) A, 12 do 250V AC, min. 250mA, 12V <sup>1)</sup>
0372333 002	Pomocniczy wyłącznik podwójny styki złożone. Od 1mA, max 30V, 3(1)A, 12 do 250V AC <sup>1)</sup>
0372334 001	Potencjometr 2000, 1 W, 24 V <sup>1)</sup>
0372334 002	Potencjometr 130 Ω, 1 W, 24 V <sup>1)</sup>
0372334 006	Potencjometr 1000 Ω, 1 W, 24 V <sup>1)</sup>
0372336 910	Wydłużenie dla medium 200 do 240°C
0386263 001	Dławik kablowy M16 x 1,5
0386263 002	Dławik kablowy M20 x 1,5 (1 ks szt. jest standardową częścią dostawy)

<sup>1)</sup>Można stosować tylko w oznaczonych schematach połączeń

## Funkcje

Przy pierwszym uruchomieniu lub po zadziałaniu f. awaryjnej (z zacisk 21), siłownik będzie gotów do pracy dopiero po upływie czasu 45 s.

### Inicjacja i sygnał zwrotny położenia

Siłowniki sterowane sygnałem ciągłym inicjują się automatycznie zgodnie z opisem. Jeśli siłownik jest po raz pierwszy uruchamiany na zaworze należy ręcznie ustawić siłownik w dolnym położeniu zaworu, podłączyć napięcie zasilające, następnie kręcąc korbką ręczną ustawić zawór w pozycji zamknięty, potem w pozycje otwarty, a skok zaworu zostanie zmierzony i automatycznie zapamiętany. Sygnał sterujący oraz zwrotny położenia zaworu zostaje dopasowany do ustawionego skoku. Jeśli w tym czasie nastąpi przestawienie lub wyłączenie napięcia - inicjacja zostanie przerwana. Wartości inicjacji zostają zapisane i siłownik jest gotowy do pracy. Chcąc ponownie inicjować siłownik należy w czasie 4 sekund dwukrotnie rozłożyć i złożyć korbkę ręczną. Potwierdzeniem wejścia w stan inicjacji jest miganie obu czerwonych diod LED. Podczas inicjacji sygnał zwrotny położenia jest nieaktywny lub równy "0". Inicjacja jest realizowana z największą dostępną prędkością. Wartości zostają zapisane po dokończeniu procesu. Jeśli siłownik napotka zbyt duży opór związany z zablokowaniem zaworu – wystawia raport o blokadzie – sygnał położenia o wartości "0" po czasie ok. 90 s. W tym czasie siłownik próbuje samodzielnie się odblokować otwierając i zamykając zawór. Jeśli ta operacja się powiedzie i zawór się odblokuje, siłownik wraca do normalnej pracy, a sygnał zwrotny jest ponownie dostępny. Siłowniki sterowane 2-pkt lub 3-pkt nie są inicjowane, a sygnał zwrotny położenia jest nieaktywny.

### Funkcja awaryjna

Przy odłączeniu napięcia lub przy podaniu sygnału zewnętrznego (czujnik STB) zostaje rozłączony napęd silnika i za pomocą energii sprężyny siłownik przestawi się do odpowiedniego położenia krańcowego (w zależności od wykonania). Równocześnie funkcja regulacyjna siłownika jest zablokowana na okres 45s - obie diody LED świecą na zielono. Prędkość przestawienia jest ograniczana za pomocą silnika w celu uniknięcia uderzeń hydraulicznych w rurociągu. Jednokierunkowy bezkomutatorowy silnik siłownika ma trzy funkcje - jako przetwornik informacji o położeniu, jako hamulec - praca generatorowa, jako napęd do regulacji.

### Sterowanie sygnałem 2-pkt (ON-OFF) – zasilanie 24V

Przy sterowaniu 2-pkt siłownik przyłączony jest dwuprzewodowo. Napięcie przyłączone jest do zacisków 1, 2a i 21. Po

podaniu zasilania na zacisk 2b trzpień siłownika wysuwa się i zawór jest otwierany, po odłączeniu tego napięcia siłownik przestawi się w drugie położenie i zamknie zawór. Za pomocą mikroprzełączników należy ustawić czas przejścia, przy tym typie sterowania nie ustawia się charakterystyki pracy ( jest ona zgodna z charakterystyką zaworu). Sygnał nadajnika położenia jest aktywny, na zaciskach 21 jest napięcie. Zaciski 3i, 3u nie mogą być podłączone.

### Sterowanie sygnałem 3-pkt (ON-STOP-OFF) – zasilanie 24V

Podłączenie zasilania na zaciski 1-2b oraz 21 spowoduje wysunięcie się trzpienia siłownika i otwieranie zaworu. Podanie napięcia na zaciski 1-2a oraz 21 zamyka zawór. Kiedy siłownik znajdzie się w położeniach skrajnych ( zamknięty – otwarty) układ elektroniczny wyłącza silnik. Zmianę kierunku pracy realizujemy zmianą przyłączenia zasilania. Za pomocą mikroprzełączników należy ustawić czas przejścia, przy tym typie sterowania nie ustawia się charakterystyki pracy ( jest ona zgodna z charakterystyką zaworu). Sygnał nadajnika położenia jest aktywny, na zaciskach 21 jest napięcie. Zaciski 3i, 3u nie mogą być podłączone.

### Sterowanie sygnałem 3-pkt (ON-STOP-OFF) – zasilanie 230V

Po zamontowaniu modułu zasilania 230V w obszarze przyłączeniowym należy go połączyć jak w wykonaniu sterowania 3-pkt zasilanie 24V. W tym przypadku możliwe jest tylko sterowanie 3-pkt. Zmianę kierunku pracy realizujemy zmianą przyłączenia zasilania. Za pomocą mikroprzełączników należy ustawić czas przejścia, przy tym typie sterowania nie ustawia się charakterystyki pracy ( jest ona zgodna z charakterystyką zaworu). Moduł zawiera przycisk umożliwiający przy jego instalacji automatyczne ustawienie w odpowiedniej pozycji. W tym napędzie wyłączniki położenia znajdują się w górnym położeniu. Sterowanie sygnałem 2-pkt. z zastosowaniem tego modułu nie jest możliwe.

### Sterowanie sygnałami ciągłymi (0-10V lub 4-20mA) – zasilanie 24V

Zabudowany w siłowniku regulator położenia pozwala na sterowanie sygnałami ciągłymi "y". Przy sterowaniu sygnałem napięciowym 0-10V przyłącza się go na zacisk 3u, dla sterowania prądowego 4-20mA na zacisk 3i. Jeśli podłączone będą oba sygnały równocześnie, jako ważniejszy będzie uważany sygnał o większej wartości.

#### Kierunek pracy 1 (napięcie zasilająca na zacisku 2a)

Przy wzroście sygnału sterującego trzpień siłownika wysuwa się, zawór się otwiera.

#### Kierunek pracy 2 (napięcie zasilająca na zacisku 2b)

Przy wzroście sygnału sterującego trzpień siłownika wsuwa

się do siłownika, zawór się zamyka.

Wartości położenia zerowego oraz zakresu pracy są ustawione. Aby zmienić zakres pracy lub kierunek (tylko dla sygnału napięciowego) należy użyć modułu dodatkowy do instalacji w siłowniku.

Przy pierwszym uruchomieniu siłownik ustawia się zgodnie z sygnałem sterującym w zakresie od 0 do 100% skoku zaworu. Dzięki elektronicznemu systemowi pomiaru drogi informacja o aktualnym położeniu zaworu jest zapamiętywana i także przy ponownym załączeniu zasilania nie jest konieczna inicjalizacja. Pomiar drogi jest dodatkowo korygowany przy osiągnięciu wartości skrajnych położenia. Dzięki technologii

SUT możliwe jest także równoległe podłączenie kilku siłowników i ich sterowane jednym sygnałem "y". W tym przypadku kolejne siłowniki steruje się sygnałem zwrotnym o położeniu "y0" z pierwszego siłownika.

Przy zaniku sygnału sterującego 0-10V dla sposobu przyłączenia "kierunek pracy 1" siłownik zamknie zawór. Aby dla tego przypadku zawór się otwierał - sygnał sterujący powinien być przyłączony do zacisków 1 i 3u lub użyte połączenie "kierunek pracy 2".

Za pomocą mikroprzełączników należy ustawić czas przejścia oraz charakterystykę pracy.

## Sygnalizacja diodami LED

Obie LED migają na czerwono – inicjacja

Górna LED świeci na czerwono – położenie górne lub osiągnięte położenie "ZAMKNIĘTY"

Dolna LED świeci na czerwono – położenie dolne lub osiągnięte położenie "OTWARTY"

Górna LED miga na zielono – siłownik pracuje, kierunek pracy "ZAMYKANIE"

Górna LED świeci na zielono – siłownik stoi, ostatni kierunek pracy "ZAMYKANIE"

Dolna LED miga na zielono – siłownik pracuje, kierunek pracy "OTWIERANIE"

Dolna LED świeci na zielono – siłownik stoi, ostatni kierunek pracy "OTWIERANIE"

Obie LED świecą na zielono – czas oczekiwania po przyłączeniu lub po zadziałaniu funkcji awaryjnej

Nie świeci: brak zasilania (zacisk 21) wg dtr angielskiej zaciski 2a lub 2b

Obie LED migają na czerwono i zielono – siłownik jest w trybie pracy ręcznej

## Użycie akcesoriów dodatkowych

### Jednostka zmiany zakresu i kierunku pracy dla sygnału sterującego

Ten moduł dodatkowy można zamontować w obudowie siłownika lub w innym miejscu, jednak wtedy musi on być umieszczony w szafce elektrycznej. Początkowy punkt U<sub>0</sub>, a także zakres U są nastawiane za pomocą potencjometru (dla zmiany z 0-10V na np. 2-10V). Umożliwia to zastosowanie jednego regulatora do sterowania kilkoma zaworami także u układzie sekwencyjnym lub kaskadowym. Sygnał wejściowy (część zakresu) jest zamieniana na sygnał wyjściowy 0..10V. Inicjalizacja w trakcie. Sygnał zwrotny sygnalizacji jest nieaktywny.

### Wyłączniki pomocnicze

Pomocniczy wyłącznik podwójny

- Możliwości przełączania max. 250V ~, prąd min. 250 mA przy 12 V (lub 20 mA przy 20 V)

- Możliwości przełączania max. 12

Pomocniczy wyłącznik podwójny złożony

- Możliwości przełączania max. 250V ~, prąd min. 1 mA przy 5 V

- Możliwości przełączania max 0,1...30V = prąd 1...100 mA

Jeśli wyłącznik ten będzie użyty nawet jednorazowo do wyłączenia prądu powyżej 10mA lub napięcia powyżej 50V, złączenie styku będzie uszkodzone, jednak wyłącznik będzie

nadal mógł pracować jednak tylko w zakresach jak dla styków zwykłych.

### Uwagi do projektowania i montażu

W obudowie znajdują się trzy otwory z możliwością ich wylamania dla montażu dławików kablowych. Rozwiązanie z silnikiem krokowym oraz elektroniką w technologii SUT umożliwia podłączenie równoległe kilku siłowników z technologią SUT. Przy stosowaniu sterowania równoległego kilku siłowników należy pamiętać o konieczności zwiększenia przekroju przewodów przyłączeniowych. Dla przykładu przy równoległym połączeniu 5 siłowników na odcinku 50 m należy użyć przewodów o przekroju co najmniej 1,5 mm<sup>2</sup>.

### Montaż na zewnątrz.

Jeśli siłownik ma pracować na zewnątrz należy zastosować odpowiednią ochronę przed działaniem czynników zewnętrznych.

### Uwagi

Przy wysokiej temperaturze medium, trzpień zaworu oraz słupki montażowe mogą mieć również wysoką temperaturę. Należy zwrócić uwagę aby temperatura otoczenia nie przekraczała 55°C. Przy wyższych temperaturach medium konieczne jest izolowanie zaworu (zalecamy stosowanie izolacji IKA patrz karta katalogowa 01-09.6).

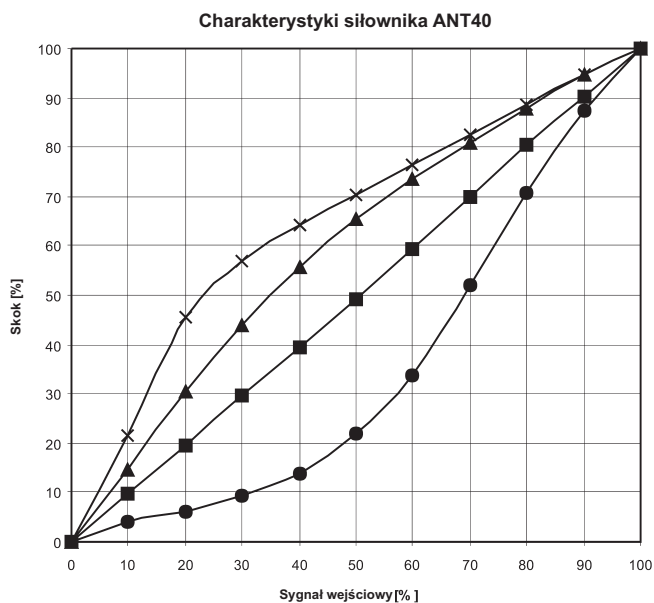
## CE - Deklaracje

EMV dyrektywa 89/336/EWG	Mech. dyrektywa 98/37/EWG/II/B	Niskonapięciowa dyrektywa 73/23/EWG
EN 61000-6-1	EN 1050	EN 60730 1
EN 61000-6-2		EN 60730-2-14
EN 61000-6-3		Kategoria przepięciowa III
EN 61000-6-4		Stopień zanieczyszczenia III

## Kodowanie wyłączników

### Charakterystyka siłownika (wyłączniki 3 i 4)

- obowiązuje tylko dla sterowania sygnałami ciągłymi



A (liniowa)



B (paraboliczna)




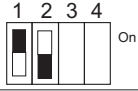


C (ogarytmiczna)



D (stałoprocentowa)

### Czas przejścia (wyłączniki 1 i 2)

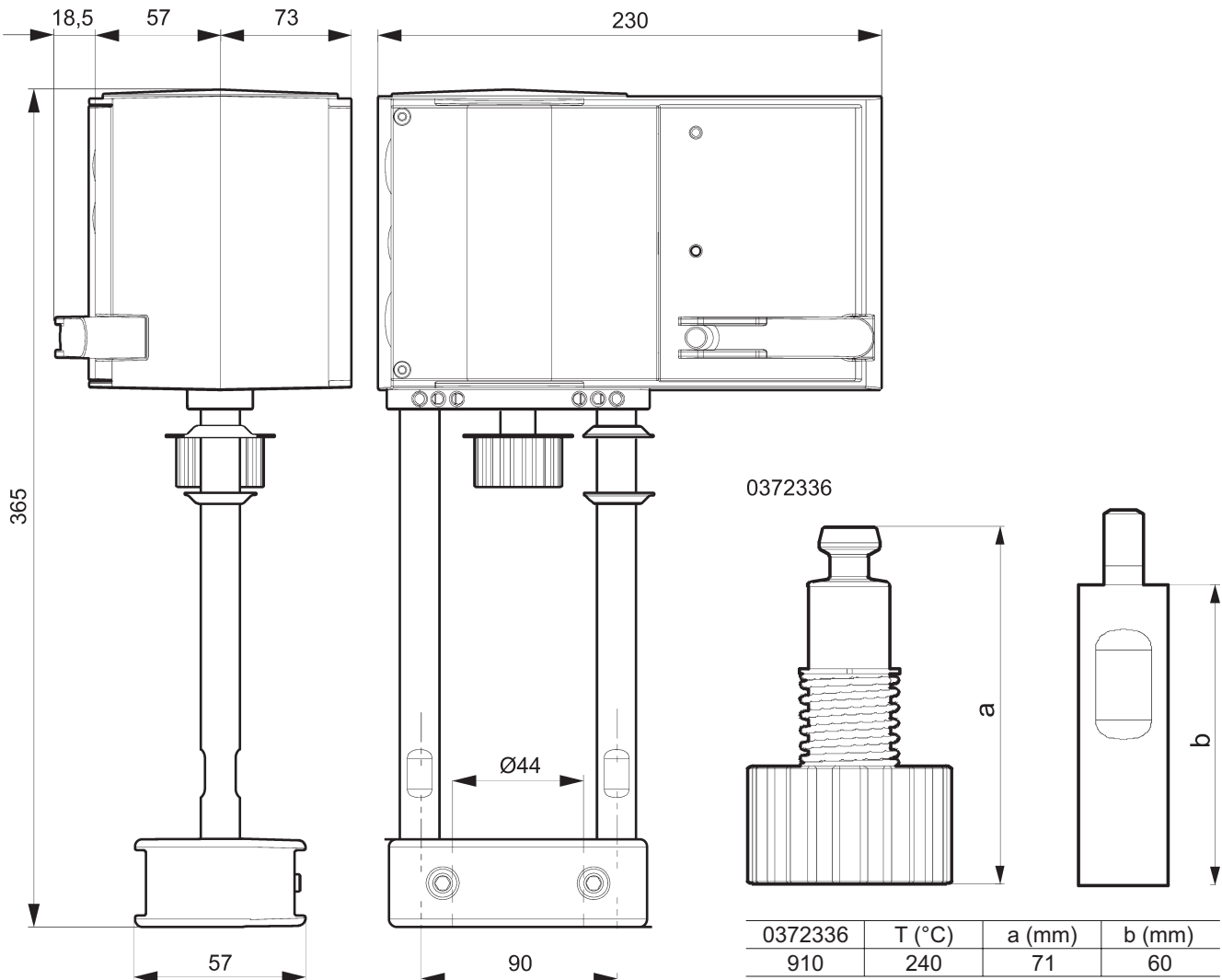
- obowiązuje przy wszystkich sposobach sterowania

Czas przejścia	Nastawa wyłączników	Czas przejścia dla skoku 20 mm	Czas przejścia dla skoku 40 mm
2 s / mm		40 s ± 1	80 s ± 2
4 s / mm		80 s ± 2	160 s ± 4
6 s / mm	 	120 s ± 4	240 s ± 8

Wytłuszczonym drukiem zaznaczono wartości nastawiane fabrycznie.

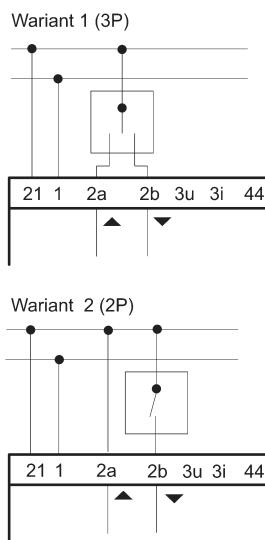
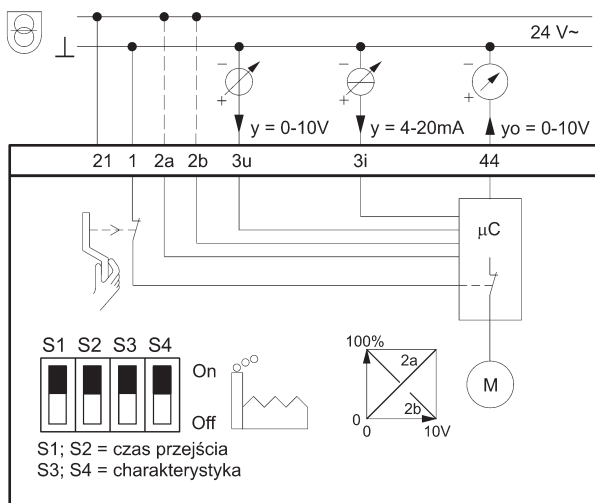


## Wymiary siłownika oraz wydłużenia ( dla wyższych temp.)



## Schematy podłączenia napędu i akcesoriów

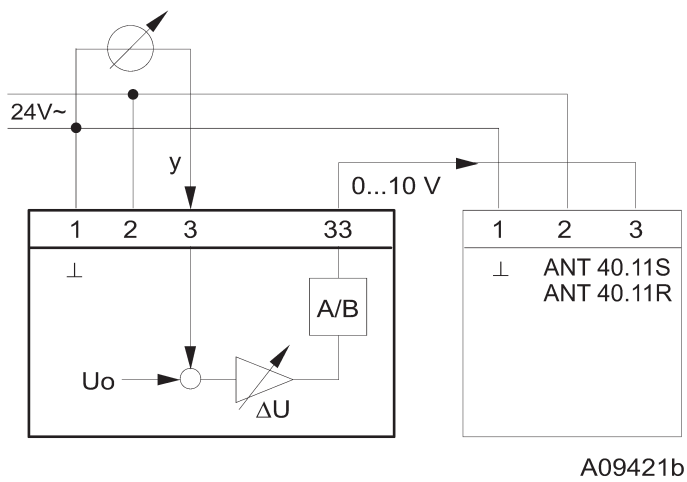
ANT 40.11S  
ANT 40.11R



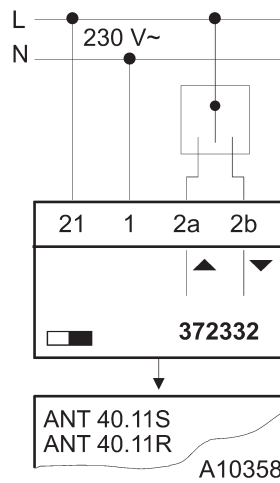
A10359

## Schemat przyłączenia elementów dodatkowych

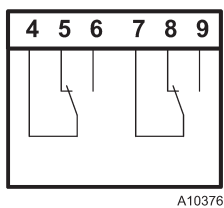
313529



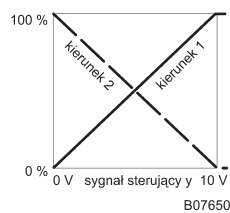
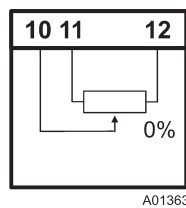
372332



372333



372334



## Maksymalne dopuszczalne nadciśnienia robocze [MPa]

Material	PN	Temperatura [ °C ]										
		120	150	200	250	300	350	400	450	500	525	550
Braz 42 3135	16	1,60	1,14	---	---	---	---	---	---	---	---	---
		---	---	---	---	---	---	---	---	---	---	---
Żeliwo szare EN-JL 1040 (EN-GJL-250)	16	1,60	1,44	---	---	---	---	---	---	---	---	---
		---	---	---	---	---	---	---	---	---	---	---
Żeliwo sferoidalne EN-JS 1025 (EN-GJS-400-18-LT)	16	1,50	1,40	1,40	1,30	1,10	---	---	---	---	---	---
	40	4,00	3,88	3,60	3,48	3,20	---	---	---	---	---	---
Stal węglowa 1.0619 (GP240GH)	16	1,60	1,50	1,40	1,30	1,10	1,00	0,80	---	---	---	---
	40	4,00	4,00	3,90	3,60	3,20	2,70	1,90	---	---	---	---
Stal Chrommolybdenowa 1.7357 (G17CrMo5-5)		---	---	---	---	---	---	---	---	---	---	---
	40	4,00	4,00	4,00	4,00	4,00	4,00	3,90	3,10	1,80	---	---
Stal nierdzewna 1.4581 (GX5CrNiMoNb19-11-2)	16	1,60	1,50	1,40	1,30	1,30	1,20	1,20	---	---	---	---
	40	4,00	3,80	3,50	3,40	3,30	3,10	3,00	---	---	---	---

### Notatki: